



## BERG PLAYBASE

User manual

Gebruikshandleiding

Benutzerhandbuch

Manuel d'utilisation

Manual de usuario

Manuale utente

Brugervejledning

Användarmanual

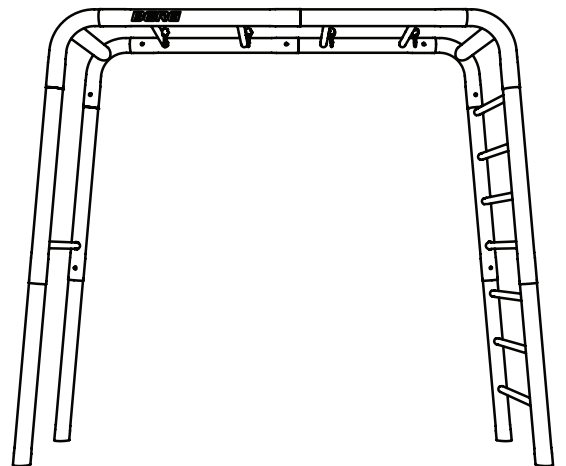
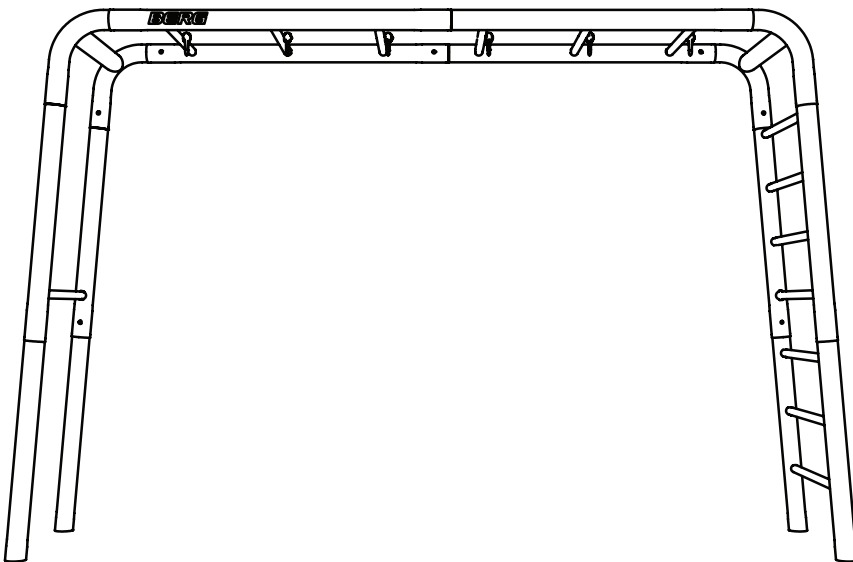
Bruksanvisning

Käyttöopas

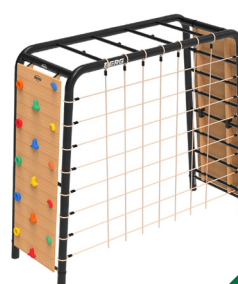
# TOYS



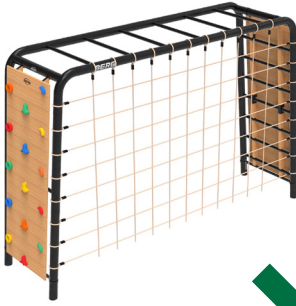
2/2



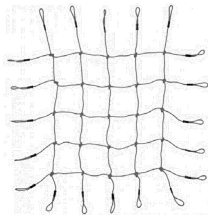
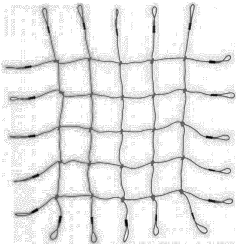
EN	Activity toy for home use	NL	Speeltoestel voor thuisgebruik
DE	Aktivitätsspielzeug für den Hausgebrauch	FR	Jeu à usage domestique
ES	Juguete de actividad para uso doméstico.	IT	Giocattolo attivo per uso domestico
DK	Aktivitetslegetøj til hjemmebrug	SV	Aktivitetsleksak för hemmabruk
NO	Aktivitetsleke til hjemmebruk	FI	Aktiveettilelu kotikäyttöön







## Add-ons



		# USERS	Kg/USER
20.20.00.00	BERG Playbase Baby seat	1	50 kg
20.21.00.00	BERG Playbase Wooden swing seat	1	50 kg
20.21.01.00	BERG Playbase Rubber swing seat	1	50 kg
20.21.02.00	BERG Playbase Wooden disc swing	1	50 kg
20.21.03.00	BERG Playbase Nest swing	3 (max 150 kg)	50 kg
20.21.04.00	BERG Playbase Wooden gym rings	1	50 kg
20.21.05.00	BERG Playbase Wooden trapeze	1	50 kg
20.22.00.00	BERG Playbase Climb wall	1	100 kg
20.22.01.00	BERG Playbase Climbing net M	2	100 kg
20.22.02.00	BERG Playbase Climbing net L	3	100 kg



Congratulations on your purchase of a BERG play set!

BERG strives to design and produce robust and safe products. Your choice for a BERG product means you have chosen a product that will give years of pleasure. Because of the continuous development of our products we retain the right to change product specifications without giving any notice.

Read the manual carefully for the required safety and maintenance instructions.

The BERG product has a long life span, but will need some maintenance from time to time. You will find the instructions for maintenance in this user's manual. People who keep this in mind are guaranteed of a hardwearing toy that will last for many years.

The Playbase is subject to changes and new accessories are added to the assortment regularly. Visit our homepage at [www.bergtoys.com](http://www.bergtoys.com) to find out more about BERG and see our products and accessories. You are warmly invited to send an e-mail to BERG, with your suggestions for improvement and other experiences. You can send these to [info@bergtoys.com](mailto:info@bergtoys.com).

This manual is only valid if the play set is used in combination with **toys** accessories. For outdoor fitness equipment and outdoor furniture read the other manuals.

## 1. Warnings

- Read instructions prior to first use and keep for future reference!
- For domestic use only.
- For outdoor use only.
- The maximum load for the entire device is 400 kg.
- The maximum user weight on the frame is: 100 kg.
- The maximum user weight per accessory is indicated in that particular product manual.
- Not suitable for children under 36 months. Falling hazard – frame height of 245 cm. Strangulation hazard – loose ropes can cause strangulation. Choking hazard – small parts in its unassembled state.
- Suitable for children from 3 years and older,
- The user age for the use of the BERG Playbase Baby seat (20.20.00.00) is 9 to 36 months.
- Continuous adult supervision required.
- Be aware of loose hanging pieces of clothes such as scarves and shoelaces. These can become entangled in ropes, which can lead to accidents and personal injury.
- It is prohibited to climb over the frame during all other play activities on the product (e.g. swinging).



- Usage of the BERG product while under the influence of alcohol or drugs is prohibited.
- The product can become hot in direct sunlight, be careful.
- Keep fire and other heat sources away from the product.
- Objects and other obstacles that can interfere with using the product should be prohibited from the playing area.

## 2. Safety instructions

Only use your BERG product as instructed in this manual. Any unauthorized use could result in serious injury to the user or damage the product.

BERG or the dealer cannot be held responsible for improper use of this product.

For safety reasons, unless BERG-approved, modifications or changes to the product are prohibited.

### 2.1 Safe play area

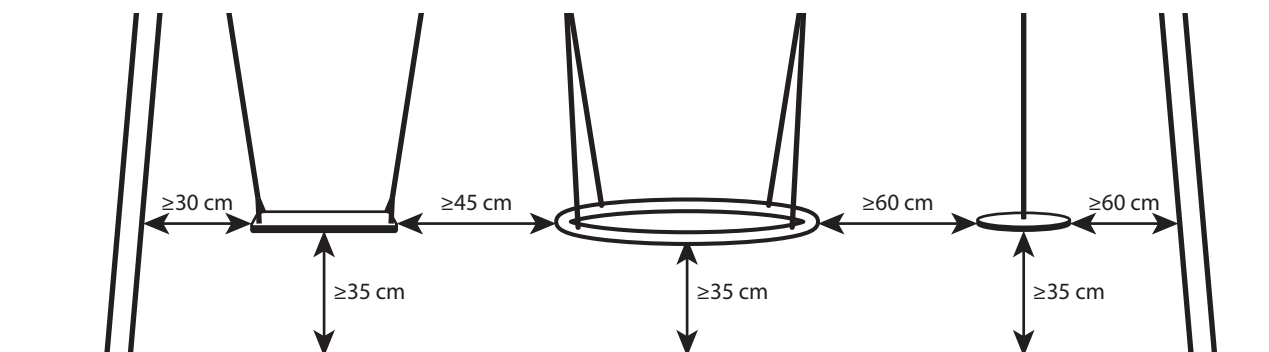
- The product must be placed level, ensuring a minimum clearance of at least 2,20 meters from trees, fences and any other surrounding obstacles.
- Place the product on an unpaved steady surface, such as grass. Do not install your product over concrete, asphalt or any other hard surface.
- Objects and other obstacles that can interfere with using the product should be prohibited from the playing area.
- Position the product in a way that accessories (e.g. swings) are not oriented directly towards full exposure from the sun.

### 2.2 Safe installation

It is prohibited to make other combinations than the prescribed combinations listed on pages 2-4. The product should be assembled in accordance with the assembly instructions. Review the assembled product prior to first use.

Please be aware the product has fixings with self-locking nuts. These self-locking nuts are for single use only and must be replaced when dismantling and reinstalling the product.

- Adult assembly required.
- When installing the product ensure a minimum clearance of at least 2,20 meters from trees, fences and any other surrounding obstacles.
- The product must be assembled according the detailed steps in the assembly manual.
- The product shall not be installed over concrete, asphalt or any other hard surface.
- The product must be installed according the detailed steps in the Assembly Manual to prevent the product from overturning or lifting of the support members when they are used as intended or in a foreseeable way.
- The bottom frame must be buried according installation instructions in order to reduce tipping hazards. Pay special attention to the mandatory installation depth.
- The bolt indicated on page 15 of the Assembly Manual should be at ground level or lower to achieve the minimal installation depth.
- The adding of accessories must be carried out according to the manufacturer's instructions.
- When installing the climbing net, ensure that there is no risk of entrapment.



- The minimum clearance between the swing element and the ground must be 35 cm (14").
- The minimum clearance between two separate swing elements must be 45 cm (18").
- The minimum clearance between the swing element and the frame must be 30 cm (12").
- The minimal clearance between single swing elements (rings, disc) must be 60 cm (24").
- Swing elements must be adjusted as explained in the Assembly Manual on page 20 to achieve the minimal clearances.
- The climbing net must be installed as explained in the Assembly Manual on page 21 to avoid entrapments.
- Do not attach extra items to this product, such as ropes, chains, heavy cords or other items.
- Only add the add-ons mentioned on page 5 to the frame. Do not combine products of other manufacturers with this product because they may create safety hazards.



### 2.3 Safe use

- Continuous adult supervision required.
- It is prohibited to climb over the frame during all other play activities on the product (e.g. swinging).

## 3. Inspection and maintenance

To ensure the safety of the users of the product, the product has to be subjected to the safety inspections and maintenance instructions mentioned below. If the checks are not carried out regularly the product could overturn or otherwise become a hazard.

	Before each use	Monthly	Beginning of each season
Frame, nuts & bolts	Check for visible damage	Check if connections are tight and tighten them if needed	Inspect the frame connections thoroughly
Suspension points	Inspect condition of suspension points. Replace immediately if needed	Oil the suspension points	Thorough inspection of suspension points. Replace immediately if needed
Accessories	Check condition	Check for wear and tear	Check for wear and tear and replace if needed

- There must be no objects / sharp objects on the floor underneath the unit and in the movement area.
- Check all nuts and bolts for tightness and tighten when required.
- Missing or worn components must be replaced or repaired immediately.
- Oil all metallic moving parts.
- Check all coverings for bolts and sharp edges and replace when required.
- Check swing seats, chains, ropes and other means of attachments for evidence of deterioration.
- Replace defective parts in accordance with the manufacturers' instructions.
- The swing joints are fixed on one side: Explicit attention should be paid to checking the suspension points and replacing them immediately if there is visible damage
- Follow your local guidelines for the disposal of all materials.



## 4. Warranty

### 4.1 Warranty period

BERG products are of excellent quality. To provide you with years of carefree fun on our products, BERG offers you a functionality warranty. A functionality warranty is a warranty regarding its functional use. Please consult the table below for the term of this warranty.

Frame	10 years from date of purchase
Frame (after registration)	13 years (10+3)
Components & accessories	2 years from date of purchase

- Parts that are liable to wear and tear (such as ropes), the influences of weather (such as rust and discolouration) and foam parts are excluded from warranty.
- Check [www.bergtoys.com](http://www.bergtoys.com) for extensive warranty regulations.

### 4.2 Warranty conditions

The owner of the product can only claim a warranty by presenting the original receipt of the purchase. The warranty only applies to material and construction faults and with respect to this product or parts thereof.

The warranty becomes nul and void if:

- The product is used improperly and / or negligently.
- The product is improperly buried?
- The product is not assembled and maintained in accordance with the instruction manual.
- Technical repairs to the product are not carried out in a professional manner.
- Replacement parts do not correspond to the technical specifications of the product involved or are installed incorrectly.
- Parts mounted afterwards do not meet technical specifications of the product involved or have not been mounted correctly.
- Added parts or replaced parts are no official BERG spare parts or accessories.
- Damage caused by the influences of weather such as rust, UV rays or normal wear and tear.
- The product has been used for rental purposes or made available for use by a 3rd party.

During the warranty period, all material and construction faults assessed by BERG will be repaired or replaced at the discretion of BERG.

The owner of the product can only lay claim under this warranty by returning to the company where the product was bought. Besides the complaint, take the product serial number and original purchase receipt with you. The serial number is present on the frame.

If the warranty claim is not honored, all costs incurred must be paid by the owner.

The warranty is not transferable to third parties.

The warranty listed above is the only warranty for this product. There are no other expressed or implied warranties.



Gefeliciteerd met de aankoop van een BERG-speeltoestel!

BERG streeft naar het ontwerpen en vervaardigen van stevige en veilige producten. Uw keuze voor een BERG-product betekent dat u heeft gekozen voor een product waar u jarenlang plezier van zult hebben. Vanwege de voortdurende ontwikkeling van onze producten, behouden we het recht om productspecificaties zonder kennisgeving te wijzigen.

Lees de handleiding zorgvuldig voor de vereiste veiligheids- en onderhoudsinstructies.

Het BERG-product heeft een lange levensduur, maar van tijd tot tijd is wel wat onderhoud noodzakelijk. U vindt de onderhoudsinstructies in deze gebruikershandleiding. Mensen die hier rekening mee houden, zijn verzekerd van een duurzaam speeltoestel dat jarenlang meegaat.

De Playbase kan worden aangepast en nieuwe accessoires worden regelmatig aan het assortiment toegevoegd. Bezoek onze startpagina op [www.bergtoys.com](http://www.bergtoys.com) voor meer informatie over BERG en voor het bekijken van onze producten en accessoires. U bent van harte uitgenodigd om een e-mail te sturen naar BERG met suggesties voor verbetering en andere ervaringen. U kunt deze mailen naar [info@bergtoys.com](mailto:info@bergtoys.com).

Deze handleiding is alleen geldig als het speeltoestel gebruikt wordt in combinatie met de accessoires voor **speeltoestellen**. Lees voor de fitnessstoelsetten voor buitenshuis en tuinmeubilair de andere handleidingen.

## 1. Waarschuwingen

- Lees vóór het eerste gebruik de instructies en bewaar deze voor toekomstige raadpleging!
- Alleen voor thuisgebruik
- Alleen voor gebruik buitenshuis.
- De maximale belasting voor het hele toestel is 400 kg.
- Het maximale gebruikersgewicht op het frame is 100 kg.
- Het maximale gebruikersgewicht per accessoire staat vermeld in de specifieke handleiding van dat product.
- Niet geschikt voor kinderen jonger dan 3 jaar. Valgevaar – framehoogte is 245 cm. Wurgingsgevaar – losse touwen kunnen leiden tot wurging. Verstikkingsgevaar – kleine onderdelen in niet-gemonteerde staat.
- Geschikt voor kinderen van 3 jaar en ouder.
- De aanbevolen leeftijd van de gebruiker van het BERG Playbase Kinderzitje (20.20.00.00) is 9 tot 36 maanden.
- Een voortdurend toezicht door een volwassene is vereist.
- Pas op loshangende kledingstukken zoals sjaals en schoenveters. Deze kunnen verstrikt raken in touwen, wat kan leiden tot ongelukken en persoonlijk letsel.
- Het is verboden om over het frame te klimmen tijdens alle andere spelactiviteiten op het toestel (bijv. schommelen).



- Het is verboden gebruik te maken van het BERG-product wanneer u onder invloed bent van alcohol of drugs.
- Het product kan heet worden in direct zonlicht, wees voorzichtig.
- Houd het product uit de buurt van vuur en andere warmtebronnen.
- Voorwerpen en andere obstakels die het gebruik van het product in de weg kunnen staan, zouden niet moeten worden toegestaan op de speelplek.

## 2. Veiligheidsinstructies

Gebruik uw BERG-product alleen zoals is beschreven in deze handleiding. Elk ongeoorloofd gebruik kan leiden tot ernstig letsel bij de gebruiker of beschadiging van het product.

BERG of de verkoper kan niet verantwoordelijk worden gehouden voor onjuist gebruik van dit product.

Om veiligheidsredenen zijn wijzigingen of aanpassingen aan het product verboden, tenzij deze zijn goedgekeurd door BERG.

### 2.1 Veilige plek om te spelen

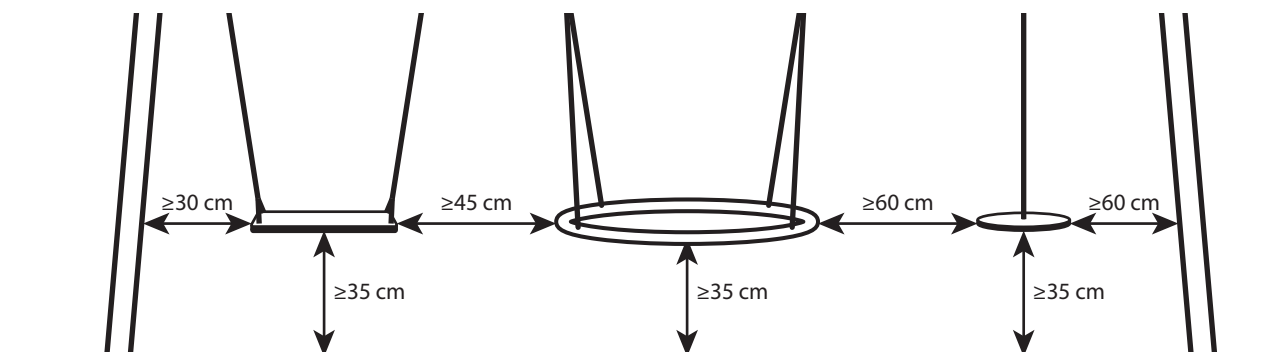
- Het product dient op een vlakke ondergrond te worden geplaatst op minimaal 2,20 meter verwijderd van bomen, hekken en andere omliggende obstakels.
- Plaats het product op een onverhard en stabiel oppervlak, zoals gras. Installeer uw product niet boven beton, asfalt of een ander hard oppervlak.
- Voorwerpen en andere obstakels die het gebruik van het product in de weg kunnen staan, zouden niet moeten worden toegestaan op de speelplek.
- Plaats het product op zo'n manier dat de accessoires (bijv. schommels) niet in het volle zonlicht komen te zitten.

### 2.2 Veilige installatie

Het is verboden om andere combinaties te maken dan de combinaties die beschreven staan op pagina 2-4. Het product dient te worden gemonteerd volgens de montage-instructies. Controleer het gemonteerde product voorafgaande aan het eerste gebruik.

Houd er rekening mee dat het product bevestigingen heeft met zelfborgende moeren. Deze zelfborgende moeren zijn voor eenmalig gebruik en dienen te worden vervangen wanneer het product gedemonteerd en opnieuw geïnstalleerd wordt.

- Montage door een volwassene vereist.
- Zorg er bij het installeren voor dat het product minimaal 2,20 meter verwijderd is van bomen, hekken en andere omliggende obstakels.
- Het product dient te worden gemonteerd volgens de gedetailleerde stappen in de montagehandleiding.
- Het product dient niet te worden geïnstalleerd boven beton, asfalt of een ander hard oppervlak.
- Het product dient te worden geïnstalleerd volgens de gedetailleerde stappen in de montagehandleiding om te voorkomen dat het product kantelt of dat de steunbalken omhoogkomen wanneer ze gebruikt worden zoals bedoeld of voorzien.
- Het onderste frame dient te worden ingegraven volgens de montage-instructies om het risico op omvallen te verkleinen. Let vooral op de verplichte inbouwdiepte.
- De bout die staat vermeld op pagina 15 van de montagehandleiding dient op of onder het grondniveau te zitten om te voldoen de minimale inbouwdiepte.
- Het toevoegen van accessoires dient te gebeuren volgens de instructies van de fabrikant.
- Zorg er bij het installeren van het klimnet voor dat er geen risico is op beknelling.



- De minimale afstand tussen de schommel en de grond dient 35 cm (14") te zijn.
- De minimale afstand tussen twee schommels dient 45 cm (18") te zijn.
- De minimale afstand tussen de schommel en het frame dient 30 cm (12") te zijn.
- De minimale afstand tussen de schommelonderdelen (ringen, plaat) dient 60 cm (24") te zijn.



- Schommelonderdelen dienen te worden afgesteld zoals uitgelegd in de montagehandleiding op pagina 20 om te voldoen aan de minimale afstanden.
- Het klimnet dient te worden geïnstalleerd zoals uitgelegd in de montagehandleiding op pagina 21 om beknelling te voorkomen.
- Bevestig geen extra voorwerpen aan dit product, zoals touwen, kettingen, zware kabels of andere objecten.
- Voeg alleen de accessoires aan het frame toe die vermeld staan op pagina 5. Combineer dit product niet met producten van andere fabrikanten, aangezien dit veiligheidsrisico's kan opleveren.

### 2.3 Veilig gebruik

- Een voortdurend toezicht door een volwassene is vereist.
- Het is verboden om over het frame te klimmen tijdens alle andere spelactiviteiten op het toestel (bijv. schommelen).

## 3. Controle en onderhoud

Om de veiligheid van de gebruikers van het product te garanderen, dient het product te worden onderworpen aan de veiligheidsinspecties en de onderhoudsinstructies die hieronder vermeld staan. Indien de controles niet regelmatig worden uitgevoerd, kan het product omvallen of op een andere manier een gevaar vormen.

	Vóór elk gebruik	Maandelijks	Begin van elk seizoen
Frame, moeren en bouten	Controleer op zichtbare schade	Controleer of de verbindingen goed vastzitten en draai strakker indien nodig	Controleer de frameverbindingen zorgvuldig
Ophangpunten	Controleer de staat van de ophangpunten. Vervang direct indien nodig	Smeer de ophangpunten in met olie	Zorgvuldige controle van de ophangpunten. Vervang direct indien nodig
Accessoires	Controleer staat	Controleer op slijtage	Controleer op slijtage en vervang indien nodig

- Er dienen zich geen voorwerpen / scherpe objecten te bevinden op de vloer onder het toestel en in de bewegingsruimte.
- Controleer of alle moeren en bouten goed vastzitten en draai ze strakker indien nodig.
- Onderdelen die ontbreken of versleten zijn, dienen direct vervangen of gerepareerd te worden.
- Smeer bewegende metalen onderdelen in met olie.
- Controleer alle bedekkingen op bouten en scherpe randjes, en vervang indien nodig.
- Controleer de schommels, kettingen, touwen en andere bevestigingen op tekenen van slijtage.
- Vervang de defecte onderdelen volgens de instructies van de fabrikant.
- De scharnieren van de schommel zitten aan één kant vast: er dient expliciet aandacht te worden besteed aan het controleren van de ophangpunten en deze moeten direct worden vervangen bij zichtbare schade.
- Volg de lokale richtlijnen voor het afvoeren van alle materialen.

## 4. Garantie

### 4.1 Garantieperiode

BERG-producten zijn van een uitstekende kwaliteit. Om te zorgen dat u jarenlang zorgeloos plezier kunt hebben van onze producten, biedt BERG u een functionaliteitsgarantie. Een functionaliteitsgarantie is een garantie met betrekking tot het functionele gebruik. Raadpleeg het tabel hieronder voor de termijn van deze garantie.

Frame	10 jaar vanaf de aankoopdatum
Frame (na registratie)	13 jaar (10+3)
Onderdelen en accessoires	2 jaar vanaf de aankoopdatum

- Onderdelen die onderhevig zijn aan slijtage (zoals touwen), de weersinvloeden (zoals roest en verkleuring) en schuimrubberen onderdelen vallen niet onder de garantie.
- Ga naar [www.bergtoys.com](http://www.bergtoys.com) voor de uitgebreide garantiebepalingen.

### 4.2 Garantievoorwaarden

De eigenaar van het product kan alleen aanspraak maken op de garantie door de originele aankoopbon te tonen. De garantie geldt alleen bij materiaal- en constructiefouten en met betrekking tot dit product of onderdelen ervan.

De garantie is ongeldig in de volgende gevallen:

- Het product wordt onjuist en/of onzorgvuldig gebruikt.
- Het product is niet goed ingegraven.
- Het product is niet gemonteerd of onderhouden volgens de instructiehandleiding.
- Technische reparaties aan het product zijn niet op een professionele manier uitgevoerd.
- Vervangingsonderdelen komen niet overeen met de technische specificaties van het betreffende product of zijn verkeerd geïnstalleerd.
- Onderdelen die naderhand zijn aangebracht, voldoen niet aan de technische specificaties van het betreffende product of zijn niet juist gemonteerd.
- Toegevoegde of vervangen onderdelen zijn geen officiële reserveonderdelen of accessoires van BERG.
- Beschadigingen veroorzaakt door weersinvloeden, zoals roest, UV-stralen of normale slijtage.
- Het product is gebruikt voor verhuur of is beschikbaar gesteld voor gebruik door een derde partij.

Tijdens de garantieperiode, worden alle materiaal- en constructiefouten die vastgesteld zijn door BERG gerepareerd of vervangen naar eigen inzicht van BERG.

De eigenaar van het product kan alleen aanspraak maken op deze garantie door terug te gaan naar het bedrijf waar het product gekocht is. Neem behalve de klacht ook het serienummer en de originele aankoopbon met u mee. Het serienummer staat op het frame.

Indien de garantieclaim niet wordt gehonoreerd, moeten alle gemaakte kosten worden betaald door de eigenaar. De garantie is niet overdraagbaar aan derden.

De hierboven vermelde garantie is de enige garantie voor dit product. Er zijn geen andere expliciete of impliciete garanties.



Herzlichen Glückwunsch zum Kauf eines BERG-Spielsets!

BERG ist bestrebt, robuste und sichere Produkte zu entwickeln und zu produzieren. Mit Ihrer Entscheidung für ein BERG-Produkt haben Sie sich für ein Produkt entschieden, an dem Sie jahrelang Freude haben werden. Aufgrund der kontinuierlichen Weiterentwicklung unserer Produkte behalten wir uns das Recht vor, Produktspezifikationen ohne Vorankündigung zu ändern.

Lesen Sie das Handbuch sorgfältig durch, um die erforderlichen Sicherheits- und Wartungshinweise zu erhalten.

Das BERG-Produkt hat eine lange Lebensdauer, muss aber von Zeit zu Zeit gewartet werden. Die Hinweise zur Wartung finden Sie in diesem Benutzerhandbuch. Wer dies beachtet, erhält garantiert ein strapazierfähiges Spielzeug, das viele Jahre hält.

Playbase ist Änderungen unterworfen und es wird regelmäßig neues Zubehör in das Sortiment aufgenommen. Besuchen Sie unsere Homepage unter [www.bergtoys.com](http://www.bergtoys.com), um mehr über BERG zu erfahren und unsere Produkte und Zubehör kennenzulernen. Sie sind herzlich eingeladen, eine E-Mail mit Verbesserungsvorschlägen und anderen Erfahrungen an BERG zu senden. Diese können Sie an [info@bergtoys.com](mailto:info@bergtoys.com) senden.

Diese Anleitung ist nur gültig, wenn das Spielset in Kombination mit **Spielzeugzubehör** verwendet wird. Für Outdoor-Fitnessgeräte und Gartenmöbel lesen Sie bitte die anderen Anleitungen.

## 1. Warnhinweise

- Lesen Sie die Anleitung vor dem ersten Gebrauch und bewahren Sie sie für die spätere Verwendung auf!
- Nur für den Hausgebrauch.
- Nur für den Gebrauch im Freien.
- Die maximale Belastung für das gesamte Gerät beträgt 400 kg.
- Das maximale Benutzergewicht auf dem Rahmen beträgt: 100 kg.
- Das maximale Benutzergewicht pro Zubehörteil ist in der jeweiligen Produkthanleitung angegeben.
- Nicht geeignet für Kinder unter 36 Monaten. Absturzgefahr – Rahmenhöhe von 245 cm. Strangulationsgefahr – lose Seile können zu Strangulationen führen. Erstickungsgefahr – kleine Teile im nicht zusammengebauten Zustand.
- Geeignet für Kinder ab 3 Jahren und älter,
- Das Benutzeralter für die Verwendung der BERG Playbase Babyschale (20.20.00.00) beträgt 9 bis 36 Monate.
- Eine ständige Beaufsichtigung durch einen Erwachsenen ist erforderlich.
- Achten Sie auf lose hängende Kleidungsstücke wie Schals und Schnürsenkel. Diese können sich in Seilen verheddern, was zu Unfällen und Personenschäden führen kann.
- Bei allen anderen Spielaktivitäten auf dem Produkt (z. B. Schaukeln) ist das Überklettern des Rahmens verboten.



- Die Verwendung des BERG-Produkts unter Einfluss von Alkohol oder Drogen ist verboten.
- Das Produkt kann bei direkter Sonneneinstrahlung heiß werden, seien Sie deshalb vorsichtig.
- Halten Sie Feuer und andere Wärmequellen vom Produkt fern.
- Gegenstände und andere Hindernisse, die die Benutzung des Produkts beeinträchtigen können, sollten vom Spielbereich ferngehalten werden.

## 2. Sicherheitshinweise

Benutzen Sie Ihr BERG-Produkt nur so, wie es in dieser Anleitung beschrieben ist. Jede nicht autorisierte Verwendung kann zu schweren Verletzungen des Benutzers oder zur Beschädigung des Produkts führen.

BERG oder der Händler können nicht für den unsachgemäßen Gebrauch dieses Produkts verantwortlich gemacht werden.

Aus Sicherheitsgründen sind Umbauten und Veränderungen am Produkt verboten, sofern sie nicht von BERG genehmigt wurden.

### 2.1 Sicherer Spielbereich

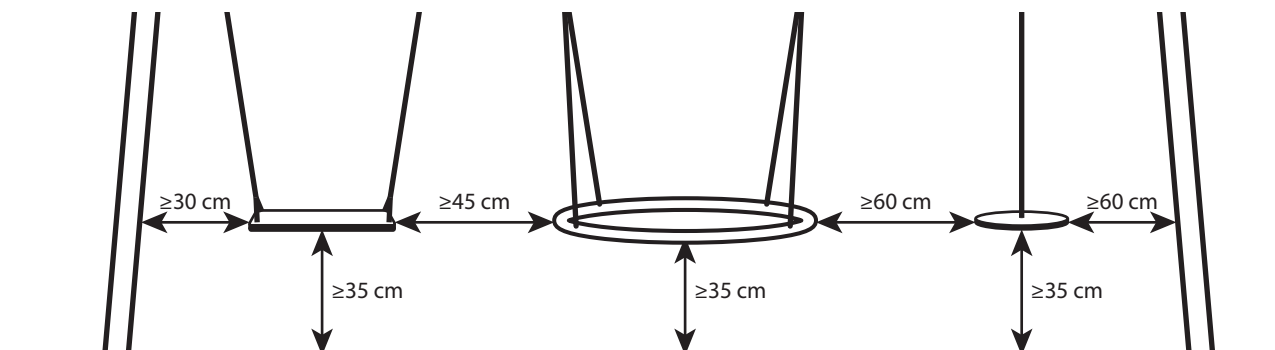
- Das Produkt muss eben aufgestellt werden, wobei ein Mindestabstand von 2,20 Metern zu Bäumen, Zäunen und anderen umliegenden Hindernissen eingehalten werden muss.
- Stellen Sie das Produkt auf eine unbefestigte, feste Oberfläche, wie z. B. Gras. Installieren Sie Ihr Produkt nicht auf Beton, Asphalt oder einer anderen harten Oberfläche.
- Gegenstände und andere Hindernisse, die die Benutzung des Produkts beeinträchtigen können, sollten vom Spielbereich ferngehalten werden.
- Positionieren Sie das Produkt so, dass Zubehörteile (z. B. Schaukeln) nicht direkt auf die volle Sonneneinstrahlung ausgerichtet sind.

### 2.2 Sichere Installation

Es ist verboten, andere Kombinationen als die auf den Seiten 2-4 aufgeführten, vorgeschriebenen Kombinationen herzustellen. Das Produkt sollte gemäß der Montageanleitung montiert werden. Überprüfen Sie das zusammengebaute Produkt vor der ersten Verwendung.

Bitte beachten Sie, dass das Produkt über Befestigungen mit selbstsichernden Muttern verfügt. Diese selbstsichernden Muttern sind nur für den einmaligen Gebrauch bestimmt und müssen bei der Demontage und Neuinstallation des Produkts ersetzt werden.

- Montage durch Erwachsene erforderlich.
- Achten Sie bei der Installation des Produkts auf einen Mindestabstand von 2,20 Metern zu Bäumen, Zäunen und anderen umliegenden Hindernissen.
- Das Produkt muss gemäß den detaillierten Schritten in der Montageanleitung montiert werden.
- Das Produkt darf nicht auf Beton, Asphalt oder einer anderen harten Oberfläche installiert werden.
- Das Produkt muss gemäß den detaillierten Schritten in der Montageanleitung installiert werden, um zu verhindern, dass das Produkt bei bestimmungsgemäßem oder vorhersehbarem Gebrauch umkippt oder die Tragstäbe anhebt.
- Der untere Rahmen muss gemäß den Installationsanweisungen eingegraben werden, um Kippgefahren zu vermeiden. Achten Sie besonders auf die vorgeschriebene Einbautiefe.
- Die auf Seite 15 der Montageanleitung angegebene Schraube sollte auf Bodenhöhe oder tiefer liegen, um die minimale Einbautiefe zu erreichen.
- Das Hinzufügen von Zubehörteilen muss gemäß den Anweisungen des Herstellers erfolgen.
- Achten Sie bei der Montage des Kletternetzes darauf, dass keine Einklemmgefahr besteht.



- Der Mindestabstand zwischen dem Schwingelement und dem Boden muss 35 cm (ca. 14 inch) betragen.
- Der Mindestabstand zwischen zwei separaten Schwingelementen muss 45 cm (ca. 18 inch) betragen.
- Der Mindestabstand zwischen dem Schwingelement und dem Rahmen muss 30 cm (ca. 12 inch) betragen.
- Der Mindestabstand zwischen den einzelnen Schwingelementen (Ringe, Scheibe) muss 60 cm (ca. 24 inch) betragen.



- Die Schwingenelemente müssen wie in der Montageanleitung auf Seite 20 beschrieben eingestellt werden, um die minimalen Abstände zu erreichen.
- Das Kletternetz muss wie in der Montageanleitung auf Seite 21 beschrieben montiert werden, um Einklemmungen zu vermeiden.
- Befestigen Sie keine zusätzlichen Gegenstände an diesem Produkt, wie z. B. Seile, Ketten, schwere Schnüre oder andere Gegenstände.
- Fügen Sie nur die auf Seite 5 genannten Anbauten an den Rahmen an. Kombinieren Sie keine Produkte anderer Hersteller mit diesem Produkt, da dies zu Sicherheitsgefährdungen führen kann.

### 2.3 Sichere Nutzung

- Eine ständige Beaufsichtigung durch einen Erwachsenen ist erforderlich.
- Bei allen anderen Spielaktivitäten auf dem Produkt (z. B. Schaukeln) ist das Überklettern des Rahmens verboten.

## 3. Prüfung und Wartung

Um die Sicherheit der Benutzer des Produkts zu gewährleisten, muss das Produkt den unten genannten Sicherheitsprüfungen und Wartungsanweisungen unterzogen werden. Wenn die Kontrollen nicht regelmäßig durchgeführt werden, könnte das Produkt umkippen oder anderweitig zu einer Gefahr werden.

	Vor jeder Nutzung	Monatlich	Zu Beginn einer jeden Saison
Rahmen, Schrauben und Muttern	Prüfen Sie auf sichtbare Schäden	Prüfen Sie, ob die Verbindungen fest sind und ziehen Sie sie bei Bedarf nach	Prüfen Sie die Rahmenverbindungen gründlich
Aufhängungspunkte	Prüfen Sie den Zustand der Aufhängungspunkte. Bei Bedarf sofort austauschen	Ölen Sie die Aufhängungspunkte	Gründliche Überprüfung der Aufhängungspunkte. Bei Bedarf sofort austauschen
Zubehör	Zustand prüfen	Prüfen Sie auf Verschleiß	Prüfen Sie auf Verschleiß und tauschen Sie sie bei Bedarf aus

- Es dürfen sich keine Gegenstände / scharfe Gegenstände auf dem Boden unter dem Gerät und im Bewegungsbereich befinden.
- Prüfen Sie alle Muttern und Schrauben auf festen Sitz und ziehen Sie sie bei Bedarf nach.
- Fehlende oder verschlissene Komponenten müssen sofort ersetzt oder repariert werden.
- Ölen Sie alle beweglichen Metallteile.
- Prüfen Sie alle Abdeckungen auf Schrauben und scharfe Kanten und ersetzen Sie sie bei Bedarf.
- Prüfen Sie Schaukelsitze, Ketten, Seile und andere Befestigungsmittel auf Anzeichen von Beschädigungen.
- Ersetzen Sie defekte Teile gemäß den Anweisungen des Herstellers.
- Die Drehgelenke der Schaukel sind auf einer Seite befestigt: Es muss ausdrücklich darauf geachtet werden, dass die Aufhängungspunkte kontrolliert und bei sichtbaren Schäden sofort ausgetauscht werden
- Befolgen Sie die örtlichen Richtlinien für die Entsorgung aller Materialien.



## 4. Garantie

### 4.1 Garantiezeitraum

BERG-Produkte sind von hervorragender Qualität. Damit Sie jahrelang sorglosen Spaß an unseren Produkten haben, bietet Ihnen BERG eine Funktionsgarantie. Eine Funktionsgarantie ist eine Garantie bezüglich der funktionalen Nutzung. Die Laufzeit dieser Garantie entnehmen Sie bitte der untenstehenden Tabelle.

Rahmen	10 Jahre ab Kaufdatum
Rahmen (nach Registrierung)	13 Jahre (10+3)
Komponenten und Zubehör	2 Jahre ab Kaufdatum

- Von der Gewährleistung ausgeschlossen sind Teile, die Verschleiß (z. B. Seile), und Witterungseinflüssen (z. B. Rost und Verfärbungen) unterliegen sowie Schaumstoffteile.
- Unter [www.bergtoys.com](http://www.bergtoys.com) finden Sie umfangreiche Garantiebestimmungen.

### 4.2 Garantiebedingungen

Der Besitzer des Produkts kann eine Garantie nur durch Vorlage des Original-Kaufbelegs in Anspruch nehmen. Die Garantie gilt nur für Material- und Konstruktionsfehler und in Bezug auf dieses Produkt oder Teile davon.

Die Garantie erlischt, wenn:

- Das Produkt wird unsachgemäß und / oder fahrlässig verwendet.
- Das Produkt ist unsachgemäß verbaut.
- Das Produkt wird nicht gemäß der Betriebsanleitung montiert und gewartet.
- Technische Reparaturen am Produkt werden nicht fachgerecht durchgeführt.
- Ersatzteile entsprechen nicht den technischen Spezifikationen des betreffenden Produkts oder werden falsch eingebaut.
- Nachträglich montierte Teile entsprechen nicht den technischen Spezifikationen des betreffenden Produkts oder wurden nicht korrekt montiert.
- Hinzugefügte oder ausgetauschte Teile sind keine offiziellen BERG-Ersatzteile oder Zubehörteile.
- Schäden, die durch Witterungseinflüsse wie Rost, UV-Strahlen oder normale Abnutzung entstehen.
- Das Produkt wurde zu Vermietungszwecken verwendet oder von einer dritten Partei zur Nutzung zur Verfügung gestellt.

Der Besitzer des Produkts kann diese Garantie nur in Anspruch nehmen, indem er sich an die Firma wendet, bei der das Produkt gekauft wurde.

Der Besitzer des Produkts kann diese Garantie nur in Anspruch nehmen, indem er sich an die Firma wendet, bei der das Produkt gekauft wurde. Nehmen Sie neben der Reklamation auch die Seriennummer des Produkts und den Originalkaufbeleg mit. Die Seriennummer ist auf dem Rahmen angebracht.

Wird der Gewährleistungsanspruch nicht eingelöst, müssen alle entstandenen Kosten vom Eigentümer getragen werden.

Die Gewährleistung ist nicht auf Dritte übertragbar.

Die oben aufgeführte Garantie ist die einzige Garantie für dieses Produkt. Es gibt keine weiteren ausdrücklichen oder stillschweigenden Garantien.



Félicitations pour votre achat d'une aire de jeu BERG !

BERG met tout en œuvre pour concevoir et produire des produits robustes et sûrs. En choisissant un produit BERG, vous choisissez un produit qui vous procurera des années de plaisir. En raison du développement permanent de nos produits, nous nous réservons le droit de modifier les spécifications des produits sans préavis.

Lire attentivement le manuel pour prendre connaissance des instructions de sécurité et d'entretien indispensables.

Les produits BERG ont une longue durée de vie, mais nécessitent un entretien régulier. Vous retrouverez les instructions d'entretien dans ce manuel d'utilisation. Les utilisateurs qui respectent ces instructions ont la garantie de disposer d'un jeu résistant qui durera de nombreuses années.

L'aire de jeu est sujette à modifications et de nouveaux accessoires sont régulièrement ajoutés à la gamme. Rendez-vous sur notre page d'accueil à l'adresse [www.bergtoys.com](http://www.bergtoys.com) pour en savoir plus sur BERG et voir nos produits et accessoires. Vous êtes cordialement invité à envoyer un e-mail à BERG, avec vos suggestions d'amélioration et autres expériences. Vous pouvez les envoyer à [info@bergtoys.com](mailto:info@bergtoys.com).

Ce manuel n'est valable que si cette aire de jeu est utilisée en association avec des accessoires de **jeu**. Pour les équipements de fitness et le mobilier d'extérieur, consultez les autres manuels.

## 1. Avertissements

- Veuillez lire les instructions avant toute première utilisation et conservez-les pour référence ultérieure !
- Réservé à un usage domestique.
- Réservé à un usage extérieur.
- La charge maximale de l'ensemble est de 400 kg.
- Le poids maximal d'un utilisateur supporté par la structure est de 100 kg.
- Le poids maximal d'un utilisateur par accessoire est indiqué dans le manuel du produit en question.
- Ne convient pas aux enfants de moins de 36 mois. Risque de chute - hauteur de la structure : 245 cm. Risque d'étranglement - les cordes lâches peuvent provoquer un étranglement. Risque d'étouffement - pièces de petite taille lorsque la structure n'est pas assemblée.
- Convient aux enfants de 3 ans et plus,
- L'âge requis pour l'utilisation du siège bébé de l'aire de jeu BERG (20.20.00.00) est de 9 à 36 mois.
- La présence permanente d'un adulte est indispensable.
- Faites attention aux vêtements lâches, comme les écharpes et les lacets de chaussures. Ces vêtements peuvent s'em mêler dans les cordes, ce qui risque de provoquer des accidents et des blessures.
- Il est interdit de grimper sur la structure pendant toute autre activité (par exemple, la balançoire).



- L'utilisation du produit BERG sous l'influence de l'alcool ou de drogues est interdite.
- Le produit peut devenir chaud en cas d'exposition directe au soleil, faites attention.
- Tenez le produit éloigné du feu et de toute autre source de chaleur.
- Tout objet ou autre obstacle pouvant gêner l'utilisation du produit doit être interdit dans la zone de jeu.

## 2. Consignes de sécurité

Utilisez votre produit BERG uniquement selon les instructions de ce manuel. Toute utilisation non autorisée peut entraîner des blessures graves pour l'utilisateur ou endommager le produit.

BERG ou le revendeur ne peuvent être tenus responsables de la mauvaise utilisation de ce produit.

Pour des raisons de sécurité, et sauf accord de BERG, toute modification ou changement apportés au produit sont interdits.

### 2.1 Aire de jeu sécurisée

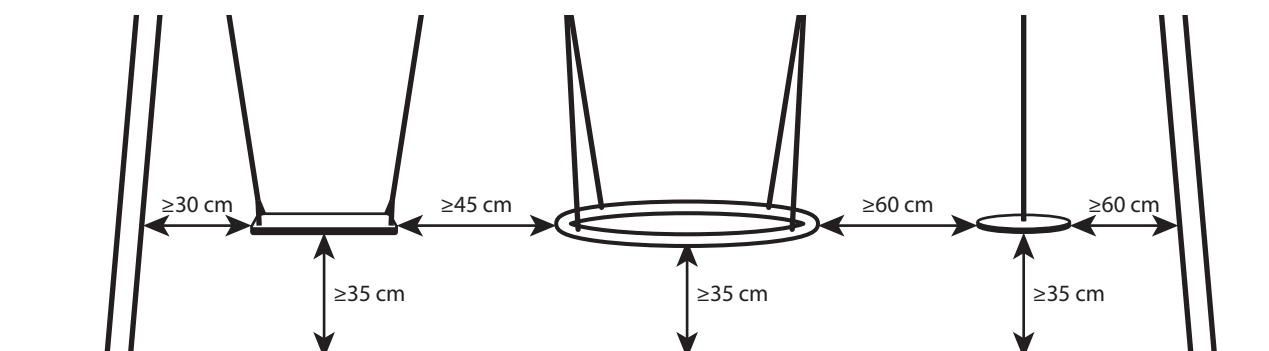
- Le produit doit être placé à plat, en assurant un dégagement minimum d'au moins 2,20 mètres par rapport aux arbres, aux clôtures et à tout autre obstacle environnant.
- Placez le produit sur une surface stable non pavée, comme de l'herbe. N'installez pas votre produit sur du béton, de l'asphalte ou toute autre surface dure.
- Tout objet ou autre obstacle pouvant gêner l'utilisation du produit doit être interdit dans la zone de jeu.
- Placez le produit de manière à ce que les accessoires (par exemple, les balançoires) ne soient pas exposés à la lumière directe du soleil.

### 2.2 Installation sécurisée

Il est interdit de procéder à d'autres configurations que celles prévues aux pages 2-4. Le produit doit être assemblé conformément aux instructions de montage. Une fois le produit monté, vérifiez-le avant la première utilisation.

Sachez que ce produit comporte des fixations munies d'écrous autobloquants. Ces écrous autobloquants sont à usage unique et doivent être remplacés lors du démontage et de la réinstallation du produit.

- Le montage doit être effectué par un adulte.
- Lors de l'installation du produit, veillez à respecter une distance minimale de 2,20 mètres par rapport aux arbres, aux clôtures et à tout autre obstacle environnant.
- Le produit doit être assemblé en respectant les étapes détaillées dans le manuel d'assemblage.
- Le produit ne doit pas être installé sur du béton, de l'asphalte ou toute autre surface dure.
- Le produit doit être installé conformément aux étapes détaillées dans le manuel de montage afin d'empêcher le produit de se renverser ou d'arracher les fixations quand elles sont utilisées comme prévu ou d'une manière prévisible.
- La structure inférieure doit être enfouie conformément aux instructions d'installation afin de réduire les risques de basculement. Respectez bien la profondeur d'installation obligatoire.
- La vis indiquée en page 15 du manuel de montage doit être au niveau du sol ou plus bas pour assurer une profondeur d'installation minimale.
- L'ajout d'accessoires doit être effectué conformément aux instructions du fabricant.
- Lors de l'installation du filet d'escalade, veillez à ce que tout risque d'accrochage soit exclu.



- La distance minimale entre la balançoire et le sol doit être de 35 cm (14").
- L'espace minimum entre deux balançoires doit être de 45 cm (18").
- La distance minimale entre la balançoire et la structure doit être de 30 cm (12").
- La distance minimale entre les éléments pivotants individuels (anneaux, disque) doit être de 60 cm (24").



- Les éléments pivotants doivent être ajustés comme expliqué dans le manuel de montage en page 20 pour obtenir un minimum de jeu.
- Le filet d'escalade doit être installé comme expliqué dans le manuel d'assemblage en page 21 pour éviter les accrochages.
- N'attachez pas d'éléments supplémentaires à ce produit, comme des cordes, des chaînes, des cordons lourds ou d'autres éléments.
- N'ajoutez à la structure que les accessoires mentionnés en page 5. Ne pas monter des produits d'autres fabricants sur ce produit car ils risquent de présenter des risques pour la sécurité.

### 2.3 Utilisation sécurisée

- La présence permanente d'un adulte est indispensable.
- Il est interdit de grimper sur la structure pendant toute autre activité (par exemple, la balançoire).

## 3. Inspection et entretien

Pour assurer la sécurité des utilisateurs du produit, celui-ci doit être soumis aux contrôles de sécurité et aux instructions d'entretien mentionnés ci-dessous. Si les contrôles ne sont pas effectués régulièrement, le produit peut se renverser ou devenir dangereux.

	Avant chaque utilisation	Tous les mois	Au début de chaque saison
Structure, écrous et boulons	Contrôler les dommages visibles	Vérifiez que les liaisons sont bien serrées et resserrez-les si nécessaire.	Inspecter minutieusement les liaisons de la structure.
Points de suspension	Vérifiez l'état des points de suspension. Remplacer immédiatement si nécessaire	Lubrifiez les points de suspension	Contrôlez minutieusement les points de suspension. Remplacer immédiatement si nécessaire
Accessoires	Vérifier l'état	Contrôlez l'usure	Vérifiez l'usure et remplacez les éléments si nécessaire

- Il ne doit y avoir aucun objet / objet pointu sur le sol sous la structure et dans la zone de mouvement.
- Vérifiez le serrage de tous les écrous et boulons et resserrez-les si nécessaire.
- Les éléments manquants ou usés doivent être remplacés ou réparés immédiatement.
- Lubrifiez toutes les pièces métalliques mobiles.
- Contrôlez la présence de caches sur les boulons et d'arêtes vives et remplacez-les si nécessaire.
- Vérifiez que les sièges de balançoire, les chaînes, les cordes et tout autre système d'attache ne présentent pas de signes de détérioration.
- Remplacez les pièces défectueuses conformément aux instructions du fabricant.
- Les rotules de suspension sont fixées d'un côté : Il convient d'accorder une attention particulière au contrôle des points de suspension et de les remplacer immédiatement en cas de dommages visibles.
- Respectez la réglementation locale pour l'élimination de tous les matériaux.

## 4. Garantie

### 4.1 Période de garantie

Les produits BERG sont d'excellente qualité. Afin de vous offrir des années de plaisir sans le moindre souci avec nos produits, BERG vous offre une garantie de fonctionnalité. Une garantie de fonctionnalité est une garantie concernant son utilisation fonctionnelle. Veuillez consulter le tableau ci-dessous pour connaître les conditions de cette garantie.

Structure	10 ans à compter de la date d'achat
Structure (après enregistrement)	13 ans (10+3)
Composants et accessoires	2 ans à compter de la date d'achat

- Les pièces soumises à l'usure (comme les cordes), les aléas climatiques (comme la rouille et la décoloration) ainsi que les pièces en mousse sont exclues de la garantie.
- Consultez le site [www.bergtoys.com](http://www.bergtoys.com) pour connaître les conditions détaillées de la garantie.

### 4.2 Conditions de garantie

Le propriétaire du produit ne peut faire valoir la garantie qu'en présentant la facture d'achat originale. La garantie ne s'applique qu'aux défauts matériels et de fabrication en ce qui concerne ce produit ou ses pièces.

La garantie devient nulle et non avenue si :

- Le produit est utilisé de manière inappropriée et/ou négligente.
- Le produit est mal enfoui ?
- Le produit n'est pas assemblé et entretenu conformément au manuel d'instructions.
- Les réparations techniques du produit ne sont pas effectuées de manière professionnelle.
- Les pièces de rechange ne correspondent pas aux spécifications techniques du produit concerné ou sont installées de manière incorrecte.
- Les pièces montées après coup ne répondent pas aux spécifications techniques du produit concerné ou n'ont pas été montées correctement.
- Les pièces ajoutées ou remplacées ne sont pas des pièces de rechange ou des accessoires officiels BERG.
- Les dommages causés par les conditions climatiques comme la rouille, les rayons UV ou l'usure normale.
- Le produit a été utilisé à des fins de location ou mis à la disposition de tiers.

Pendant la période de garantie, tous les défauts matériels et de fabrication constatés par BERG seront réparés ou remplacés à la discrétion de BERG.

Le propriétaire du produit ne peut faire valoir cette garantie qu'en s'adressant à la société où le produit a été acheté. N'oubliez pas de joindre à votre réclamation le numéro de série du produit et la facture d'achat originale. Le numéro de série est inscrit sur la structure.

Si la demande de garantie n'est pas acceptée, tous les frais engagés devront être payés par le propriétaire.

La garantie n'est pas transférable à un tiers.

La garantie mentionnée ci-dessus est la seule garantie applicable pour ce produit. Il n'existe aucune autre garantie explicite ou implicite.



Felicidades por la compra de un juego de BERG.

BERG se esfuerza por diseñar y producir productos robustos y seguros. Al elegir un producto BERG significa que has elegido un producto que te dará años de diversión. Debido al desarrollo continuo de nuestros productos, nos reservamos el derecho de cambiar las especificaciones del producto sin previo aviso.

Lee atentamente el manual para conocer las instrucciones de seguridad y mantenimiento necesarias.

El producto BERG tiene una larga vida útil, pero necesitará algún mantenimiento de vez en cuando. Encontrarás las instrucciones de mantenimiento en este manual de usuario. Las personas que tienen esto en cuenta tienen la garantía de un juguete resistente que durará muchos años.

Playbase está sujeta a cambios y se agregan nuevos accesorios al surtido con regularidad. Visita nuestra página de inicio en <https://www.bergtoys.com/es/> para obtener más información sobre BERG y ver nuestros productos y accesorios. Te invitamos a enviar un correo electrónico a BERG, con tus sugerencias de mejora y otras experiencias. Puedes enviarlo a [info@bergtoys.com](mailto:info@bergtoys.com).

Este manual solo es válido si el juego se utiliza en combinación con accesorios de **jugueteros**. Para equipos de fitness para exteriores y muebles para exteriores, lee los otros manuales.

## 1. Advertencias

- Lee las instrucciones antes del primer uso y guárdalas para futuras consultas.
- Solo para uso doméstico.
- Solo para uso en exteriores.
- La carga máxima para todo el dispositivo es de 400 kg.
- El peso máximo del usuario en la estructura es: 100 kg.
- El peso máximo de usuario por accesorio se indica en el manual de ese producto en particular.
- No apto para niños menores de 3 años. Peligro de caída: altura de la estructura de 245 cm. Peligro de estrangulamiento: las cuerdas sueltas pueden provocar estrangulamiento. Peligro de asfixia: piezas pequeñas sin ensamblar.
- Adecuado para niños a partir de 3 años,
- La edad del usuario para el uso del asiento para bebés BERG Playbase (20.20.00.00) es de 9 a 36 meses.
- Se requiere la supervisión continua de un adulto.
- Ten cuidado con las prendas sueltas que cuelgan, como bufandas y cordones de zapatos. Estos pueden enredarse en cuerdas, lo que puede provocar accidentes y lesiones personales.
- Está prohibido trepar por encima del marco durante todas las demás actividades de juego con el producto (por ejemplo, columpiarse).



- Está prohibido el uso del producto BERG bajo la influencia de alcohol o drogas.
- El producto puede calentarse con la luz solar directa.
- Mantén el fuego y otras fuentes de calor alejadas del producto.
- Los objetos y otros obstáculos que puedan interferir con el uso del producto están prohibidos en el área de juego.

## 2. Instrucciones de seguridad

Utiliza el producto BERG únicamente como se indica en este manual. Cualquier uso no autorizado podría provocar lesiones graves al usuario o dañar el producto.

BERG o el distribuidor no se hacen responsables del uso inadecuado de este producto.

Por razones de seguridad, a menos que esté aprobado por BERG, se prohíben modificaciones o cambios en el producto.

### 2.1 Zona de juego segura

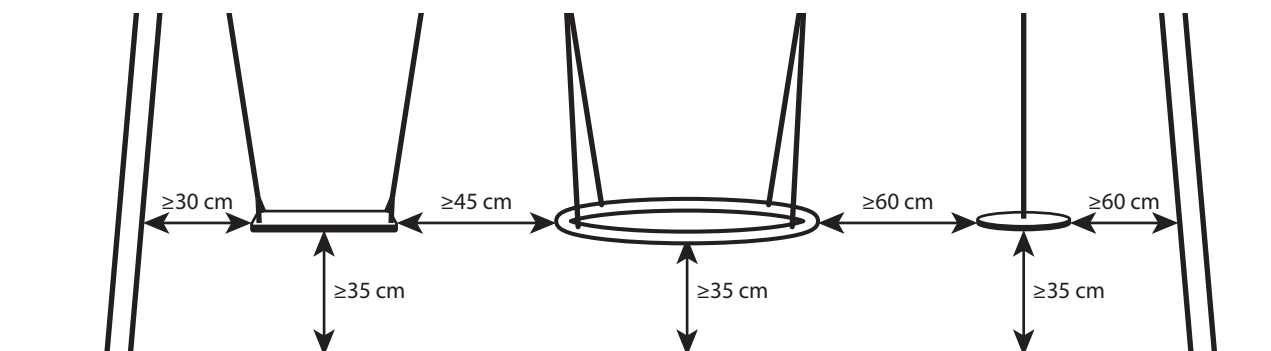
- El producto debe colocarse nivelado, asegurando una distancia mínima de, al menos, 2,20 metros de árboles, vallas y cualquier otro obstáculo circundante.
- Coloca el producto sobre una superficie firme sin pavimentar, como césped. No instalar el producto sobre hormigón, asfalto o cualquier otra superficie dura.
- Los objetos y otros obstáculos que puedan interferir con el uso del producto están prohibidos en la zona de juego.
- Coloca el producto de manera que los accesorios (por ejemplo, columpios) no estén orientados directamente hacia el sol.

### 2.2 Instalación segura

Está prohibido hacer otras combinaciones que no sean las combinaciones prescritas que se enumeran en las páginas 2-4. El producto debe ensamblarse de acuerdo con las instrucciones. Revisar el producto ensamblado antes del primer uso.

Ten en cuenta que el producto tiene fijaciones con tuercas de seguridad. Estas tuercas de seguridad son para un solo uso y deben reemplazarse al desmontar y reinstalar el producto.

- Requiere ensamblaje de un adulto.
- Al instalar el producto, asegúrate de una distancia mínima de, al menos, 2,20 metros de árboles, vallas y cualquier otro obstáculo circundante.
- El producto debe ensamblarse de acuerdo con los pasos detallados en el manual de ensamblaje.
- El producto no debe instalarse sobre hormigón, asfalto o cualquier otra superficie dura.
- El producto debe instalarse de acuerdo con los pasos detallados en el Manual de Montaje para evitar que el producto vuelque o se levante de los miembros de soporte cuando se utilicen según lo previsto o de forma previsible.
- La estructura inferior debe enterrarse de acuerdo con las instrucciones de instalación para reducir los peligros de vuelco. Presta especial atención a la profundidad de instalación obligatoria.
- El perno indicado en la página 15 del manual de ensamblaje debe estar al nivel del suelo o más bajo para lograr la profundidad mínima de instalación.
- La adición de accesorios debe realizarse de acuerdo con las instrucciones del fabricante.
- Al instalar la red de escalada, asegúrate de que no haya riesgo de quedarse atrapado.



- La distancia mínima entre el elemento oscilante y el suelo debe ser de 35 cm (14 ").
- El espacio libre mínimo entre dos elementos de columpio separados debe ser de 45 cm (18 ").
- El espacio mínimo entre el elemento de columpio y la estructura debe ser de 30 cm (12 ").
- El espacio mínimo entre los elementos de un solo columpio (anillos, disco) debe ser de 60 cm (24 ").



- Los elementos de giro deben ajustarse como se explica en el manual de ensamblaje en la página 20 para lograr los espacios libres mínimos.
- La red de escalada debe instalarse como se explica en el manual de montaje en la página 21 para evitar quedarse atrapado.
- No coloques elementos adicionales en este producto, como cuerdas, cadenas, cordones pesados u otros elementos.
- Agrega solo los complementos mencionados en la página 5 a la estructura. No combinar productos de otros fabricantes con este producto porque puede ser peligroso.

### 2.3 Uso seguro

- Se requiere la supervisión continua de un adulto.
- Está prohibido trepar por encima del marco durante todas las demás actividades de juego con el producto (por ejemplo, columpiarse).

## 3. Inspección y mantenimiento

Para garantizar la seguridad de los usuarios del producto, este debe someterse a las inspecciones de seguridad y las instrucciones de mantenimiento que se mencionan a continuación. Si las comprobaciones no se realizan con regularidad, el producto podría volcarse o convertirse en un peligro.

	Antes de cada uso	Mensual	Comienzo de cada temporada
Estructura, tuercas y tornillos	Comprobar si hay daños visibles	Comprueba si los tornillos están apretados y ajústalos si es necesario	Inspeccionar minuciosamente las conexiones de la estructura
Puntos de suspensión	Inspeccionar el estado de los puntos de suspensión. Reemplazar inmediatamente si es necesario	Engrasar los puntos de suspensión	Inspeccionar minuciosamente los puntos de suspensión. Reemplazar inmediatamente si es necesario
Accesorios	Verificar condición	Comprueba el desgaste	Verificar el desgaste y reemplazarlo si fuera necesario

- No debe haber objetos/objetos afilados en el suelo debajo de la unidad ni en la zona de movimiento.
- Comprueba que todos los tornillos y tuercas estén apretados y ajústalos cuando sea necesario.
- Los componentes faltantes o desgastados deben reemplazarse o repararse de inmediato.
- Engrasa todas las piezas móviles metálicas.
- Revisa todas las cubiertas en busca de tornillos y bordes afilados, y reemplázalas cuando sea necesario.
- Revisa los asientos de los columpios, las cadenas, las cuerdas y otros medios de sujeción en busca de evidencia de deterioro.
- Reemplazar las piezas defectuosas de acuerdo con las instrucciones del fabricante.
- Las articulaciones giratorias están fijadas en un lado: se debe prestar especial atención en verificar los puntos de suspensión y reemplazarlos inmediatamente si hay daños visibles
- Sigue las pautas locales para la eliminación de todos los materiales.



## 4. Garantía

### 4.1 Periodo de garantía

Los productos BERG son de excelente calidad. Para ofrecerte años de diversión sin preocupaciones con nuestros productos, BERG te ofrece una garantía de funcionalidad. Que no es más que una garantía que cubre la correcta usabilidad del producto. Consulta la siguiente tabla para conocer el plazo de esta garantía.

Estructura	10 años desde la fecha de compra
Estructura (después del registro)	13 años (10 + 3)
Componentes y accesorios	2 años desde la fecha de compra

- Las piezas que puedan sufrir desgaste (como cuerdas), las influencias del clima (como óxido y decoloración) y las piezas de espuma están excluidas de la garantía.
- Visita [www.bergtoys.com](http://www.bergtoys.com) para conocer las extensas regulaciones de garantía.

### 4.2 Condiciones de la garantía

El propietario del producto solo puede reclamar una garantía presentando el recibo original de la compra. La garantía solo se aplica a fallas de materiales y construcción y con respecto a este producto o partes del mismo.

La garantía perderá su validez si:

- El producto se usa de forma indebida o negligente.
- El producto está enterrado incorrectamente.
- El producto no se monta o no se le da mantenimiento como se especifica en el manual.
- Las reparaciones técnicas del producto no se realizan de manera profesional.
- Las piezas de repuesto no se corresponden con las especificaciones técnicas del producto en cuestión o están instaladas incorrectamente.
- Las piezas montadas posteriormente no cumplen las especificaciones técnicas del producto en cuestión o no se han montado correctamente.
- Las piezas añadidas o sustituidas no son piezas de repuesto o accesorios oficiales de BERG.
- El daño se debe a las inclemencias del tiempo (óxido, rayos UV) o al desgaste normal.
- El producto se ha utilizado con fines de alquiler o se ha puesto a disposición para su uso por parte de un tercero.

Durante el período de garantía, todos los defectos de materiales y construcción evaluados por BERG serán reparados o reemplazados a discreción de BERG.

El propietario del producto solo puede reclamar esta garantía devolviéndolo a la empresa donde compró el producto. Además de la reclamación, lleva contigo el número de serie del producto y el recibo de compra original. El número de serie está presente en la estructura.

El dueño del producto deberá pagar todos los gastos si incumple las condiciones de exigibilidad de la garantía. La garantía no es transferible a terceros.

La garantía mencionada anteriormente es la única garantía para este producto. No existen otras garantías expresas o implícitas.



Grazie per aver acquistato un kit da gioco BERG!

BERG si impegna a progettare e produrre prodotti resistenti e sicuri. Scegliere un prodotto BERG significa scegliere un prodotto che assicura anni di divertimento. A motivo dello sviluppo continuo dei nostri prodotti, ci riserviamo il diritto di modificare le specifiche dei prodotti senza darne preavviso.

Leggere attentamente il manuale per visionare le istruzioni di sicurezza e manutenzione.

Il prodotto BERG ha un ciclo di vita lungo, ma ogni tanto necessita di manutenzione. Troverai le istruzioni di manutenzione nel manuale utente. Se ti ricorderai di farlo avrai un giocattolo robusto che durerà molti anni.

Playbase è soggetto a modifiche e periodicamente vengono aggiunti nuovi accessori all'assortimento. Visita il nostro sito internet [www.bergtoys.com](http://www.bergtoys.com) per saperne di più su BERG e consultare il nostro catalogo prodotti e accessori. Ti invitiamo a scrivere un'e-mail a BERG comunicandoci suggerimenti per migliorare e altre tue esperienze. L'indirizzo è [info@bergtoys.com](mailto:info@bergtoys.com).

Questo manuale è valido solo se il kit di gioco viene usato in combinazione con accessori **giocattolo**. Per le attrezzature fitness da esterno e l'arredo da esterno, leggere gli altri manuali.

## 1. Avvertenze

- Leggere le istruzioni prima di usare il prodotto e conservarle per riferimento futuro.
- Solo per uso domestico.
- Solo per uso esterno.
- Il carico massimo per tutto il dispositivo è di 400 kg.
- Il peso massimo dell'utilizzatore sul telaio è di 100 kg.
- Il peso massimo dell'utilizzatore per accessorio è indicato nel relativo manuale prodotto.
- Non indicato per i bambini di età inferiore ai 36 mesi. Pericolo di caduta – altezza telaio di 245 cm. Pericolo di strangolamento – le corde sciolte possono causare strangolamento. Pericolo di soffocamento – parti piccole non assemblate.
- Adatto a bambini dai 3 anni in su.
- L'età d'uso del seggiolone BERG Playbase (20.20.00.00) va dai 9 ai 36 mesi.
- Si richiede la supervisione continua di un adulto.
- Prestare attenzione alle parti sciolte pendenti quali scarpe e lacci di scarpe. Queste possono aggrovigliarsi alle corde, causando incidenti e lesioni personali.
- È proibito arrampicarsi sul telaio durante le altre attività di gioco sul prodotto (per es. dondolandosi).



- È vietato utilizzare il prodotto BERG sotto l'effetto di alcol o droghe.
- Il prodotto può scaldarsi molto alla luce solare diretta, fare attenzione.
- Tenere il fuoco e altre fonti di calore lontano dal prodotto.
- Oggetti e altri ostacoli che possono interferire con l'uso del prodotto dovrebbero essere proibiti nell'area di gioco.

## 2. Istruzioni di sicurezza

Utilizza il tuo prodotto BERG seguendo le istruzioni contenute in questo manuale. Eventuali usi non autorizzati possono causare lesioni gravi o danneggiare il prodotto.

BERG o il rivenditore non possono essere ritenuti responsabili dell'uso errato del prodotto. Per motivi di sicurezza, a meno che non siano stati approvati da BERG, sono vietati modifiche o cambiamenti al prodotto.

### 2.1 Area di gioco sicura

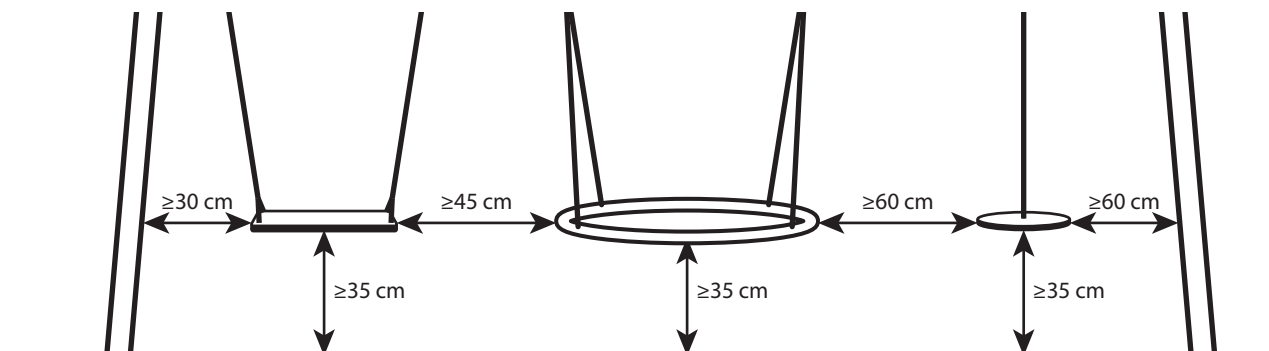
- Il prodotto deve essere posizionato in piano, garantendo una distanza di almeno 2,20 metri da alberi, recinzioni e da qualsiasi altro ostacolo circostante.
- Collocare il prodotto su una superficie stabile non asfaltata, per esempio sull'erba. Non montare il prodotto su cemento, asfalto o altre superfici rigide.
- Oggetti e altri ostacoli che possono interferire con l'uso del prodotto dovrebbero essere proibiti nell'area di gioco.
- Collocare il prodotto in modo che gli accessori (per es. le altalene) non siano orientate direttamente in piena esposizione al sole.

### 2.2 Sicurezza di montaggio

È vietato realizzare combinazioni diverse da quelle riportate alle pagine 2-4. Il prodotto deve essere assemblato nel rispetto delle istruzioni di montaggio. Ispezionare il prodotto assemblato prima del primo utilizzo.

Attenzione, il prodotto presenta fissaggi con dadi autobloccanti. I dadi autobloccanti sono esclusivamente monouso e devono essere sostituiti durante lo smontaggio e la reinstallazione del prodotto.

- Il montaggio deve essere effettuato da una persona adulta.
- Quando si monta il prodotto, garantire una distanza di almeno 2,20 metri da alberi, recinzioni e da qualsiasi altro ostacolo circostante.
- Il prodotto deve essere assemblato seguendo la spiegazione del manuale di montaggio.
- Non montare il prodotto su cemento, asfalto o altre superfici rigide.
- Il prodotto deve essere assemblato seguendo la spiegazione del Manuale di montaggio onde evitare che si ribalti o che i supporti si sollevino durante l'uso previsto o prevedibile.
- Il telaio inferiore deve essere interrato come da istruzioni di montaggio per ridurre il pericolo di ribaltamento. Prestare particolare attenzione alla profondità di montaggio obbligatoria.
- Il bullone indicato a pagina 15 del Manuale di montaggio deve trovarsi a livello del terreno o più in basso per raggiungere la profondità di montaggio obbligatoria.
- L'aggiunta di accessori deve avvenire secondo le istruzioni del produttore.
- Quando si monta la rete da arrampicata, verificare che non vi sia il rischio di intrappolamento.



- Lo spazio minimo tra l'elemento dondolante e il terreno deve essere di 35 cm (14").
- Lo spazio minimo tra due elementi dondolanti separati deve essere di 45 cm (18").
- Lo spazio minimo tra l'elemento dondolante e il telaio deve essere di 30 cm (12").
- Lo spazio minimo tra i singoli elementi dondolanti (anelli, disco) deve essere di 60 cm (24").
- Per ottenere gli spazi minimi, gli elementi dondolanti devono essere regolati secondo le istruzioni a pagina 20 del Manuale di montaggio.
- Per evitare intrappolamenti, la rete da arrampicata deve essere montata secondo le istruzioni a pagina 21 del Manuale di montaggio.
- Non fissare elementi aggiuntivi al prodotto, quali ad esempio corde, catene, funi o altro.
- Fissare al telaio esclusivamente le aggiunte citate a pagina 5. Non combinare prodotto di altri produttori con questo prodotto, poiché potrebbero generare rischi per la sicurezza.



### 2.3 Sicurezza d'uso

- Si richiede la supervisione continua di un adulto.
- È proibito arrampicarsi sul telaio durante le altre attività di gioco sul prodotto (per es. dondolandosi).

## 3. Ispezione e manutenzione

Per garantire la sicurezza degli utenti, il prodotto deve essere soggetto alle ispezioni di sicurezza e agli interventi di manutenzione descritti di seguito. Se i controlli non vengono svolti periodicamente, il prodotto potrebbe ribaltarsi o rappresentare un pericolo.

	Prima di ogni utilizzo	Mensilmente	Prima di ogni stagione
Telaio, dadi e bulloni	Controllare eventuali danni visibili	Verificare che i raccordi siano ben saldi e, se necessario, serrarli nuovamente	Ispezionare approfonditamente i raccordi del telaio
Punti di sospensione	Ispezionare la condizione dei punti di sospensione. Sostituire immediatamente in caso di necessità	Oliare i punti di sospensione	Ispezionare l'approfondita dei punti di sospensione. Sostituire immediatamente in caso di necessità
Accessori	Controllare le condizioni	Controllare l'usura	Verificare lo stato di usura e sostituire i componenti se necessario

- Sul pavimento sottostante il prodotto e nell'area di movimento non devono esserci oggetti/oggetti appuntiti.
- Controllare il serraggio di tutti i dadi e bulloni, e serrarli se necessario.
- I componenti mancanti o usurati devono essere sostituiti immediatamente.
- Oliare tutte le parti metalliche mobili.
- Controllare le coperture di bulloni e bordi appuntiti e sostituirle se necessario.
- Verificare la presenza di deterioramento su seggiolini dondolanti, catene, corde e altri dispositivi di fissaggio.
- Sostituire i componenti difettosi secondo le istruzioni del produttore.
- I giunti di oscillazione sono fissati da un lato: prestare espressamente attenzione e verificare i punti di sospensione, sostituendoli subito in caso di danni visibili
- Osservare le direttive locali in fatto di smaltimento dei materiali.

## 4. Garanzia

### 4.1 Periodo di garanzia

I prodotti BERG sono di qualità eccellente. Per offrirti tanti anni di spensieratezza e divertimento sui nostri prodotti, BERG ti offre una garanzia di funzionalità. Una garanzia di funzionalità è una garanzia relativa all'utilizzo funzionale. Consultare la tabella sottostante per la durata di questa garanzia.

Telaio	10 anni dalla data di acquisto
Telaio (previa registrazione)	13 anni (10+3)
Componenti e accessori	2 anni dalla data di acquisto

- I componenti soggetti a usura (come le corde), all'effetto delle intemperie (come ruggine e scolorimento) e le parti in schiuma sono escluse dalla garanzia.
- Visitare il sito [www.bergtoys.com](http://www.bergtoys.com) per visionare il regolamento completo della garanzia.

### 4.2 Condizioni della garanzia

Il proprietario può far valere la garanzia solo presentando la prova di acquisto originale. La garanzia si applica esclusivamente al materiale e ai difetti di costruzione, o parte di essi, di questo prodotto.

La garanzia risulta invalidata e inapplicabile se:

- Il prodotto è utilizzato in modo improprio e/o negligente.
- Il prodotto è stato interrato in maniera scorretta?
- Il prodotto non è assemblato né mantenuto in conformità con il manuale delle istruzioni.
- Le riparazioni tecniche effettuate sul prodotto non vengono eseguite in modo professionale.
- I ricambi non corrispondono alle specifiche tecniche del prodotto o sono installati in modo errato.
- I componenti montati in un secondo momento non rispettano le specifiche tecniche del prodotto o non sono stati montati correttamente.
- I componenti aggiunti o sostituiti non sono ricambi o accessori ufficiali BERG.
- I danni sono causati dagli agenti atmosferici come ruggine, raggi UV o dalla normale usura.
- Il prodotto è stato utilizzato per scopi di noleggio o è fatto usare a terzi.

Durante il periodo di garanzia, tutti i difetti di materiale e di fabbrica accertati saranno oggetto di riparazione o sostituzione a discrezione di BERG.

Il titolare del prodotto può far valere la presente garanzia solo restituendolo all'azienda presso la quale lo ha acquistato. Oltre al reclamo, prendere nota del numero seriale del prodotto e portare con sé la ricevuta di acquisto originale. Il numero seriale si trova sul telaio.

Se la garanzia non è rispettata, tutti i costi sostenuti restano a carico del proprietario.  
La garanzia non è trasferibile a terzi.

La garanzia sopra indicata rappresenta l'unica garanzia per questo prodotto. Non esistono altre garanzie esplicite o implicite.



Tillykke med dit køb af et BERG-legesæt!

BERG stræber efter at designe og producere robuste og sikre produkter. Dit valg af et BERG-produkt betyder, at du har valgt et produkt, der giver mange års glæde. På grund af den løbende udvikling af vores produkter bevarer vi retten til at ændre produktspecifikationer uden at give nogen meddelelse herom.

Læs vejledningen omhyggeligt for de krævede sikkerheds- og vedligeholdelsesinstruktioner.

BERG-produktet har lang levetid, men har brug for lidt vedligeholdelse fra tid til anden. Du finder instruktionerne til vedligeholdelse i denne brugervejledning. Folk, der husker dette, er garanteret et slidstærkt legetøj, der holder i mange år.

Playbase kan ændres, og nyt tilbehør tilføjes regelmæssigt til sortimentet. Besøg vores hjemmeside på [www.bergtoys.com](http://www.bergtoys.com) for at finde ud af mere om BERG og se vores produkter og tilbehør. Du opfordres varmt til at sende en e-mail til BERG med dine forslag til forbedringer og andre oplevelser. Du kan sende disse til [info@bergtoys.com](mailto:info@bergtoys.com).

Denne manual er kun gyldig, hvis legesættet bruges i kombination med **legetøj** tilbehør. Læs de øvrige manualer for udendørs fitnessudstyr og udendørs møbler.

## 1. Advarsler

- Læs instruktionerne inden første brug, og opbevar dem til fremtidig brug!
- Kun til hjemmebrug.
- Kun til udendørs brug.
- Den maksimale belastning for hele enheden er 400 kg.
- Den maksimale brugervægt på rammen er: 100 kg.
- Den maksimale brugervægt pr. tilbehør er angivet i den pågældende produktmanual.
- Ikke egnet til børn under 36 måneder. Faldrisiko - rammehøjde på 245 cm. Stranguleringsfare - løse reb kan forårsage kvælning. Kvælningsfare - små dele i ikke-samlet tilstand.
- Velegnet til børn fra 3 år og ældre,
- Brugeralderen for brugen af BERG Playbase babysæde (20.20.00.00) er 9 til 36 måneder.
- Kontinuerlig voksenovervågning kræves.
- Vær opmærksom på løst hængende tøjstykker såsom tørklæder og snøreband. Disse kan blive viklet ind i rebene, hvilket kan føre til ulykker og personskade.
- Det er forbudt at klatre over rammen under alle andre legeaktiviteter på produktet (f.eks. gyngning).



- Brug af BERG-produktet under indflydelse af alkohol eller stoffer er forbudt.
- Produktet kan blive varmt i direkte sollys, vær forsigtig.
- Hold ild og andre varmekilder væk fra produktet.
- Genstande og andre forhindringer, der kan forstyrre brugen af produktet, bør forbydes på legepladsen.

## 2. Sikkerhedsvejledning

Brug kun dit BERG-produkt som beskrevet i denne vejledning. Enhver uautoriseret brug kan resultere i alvorlig skade på brugeren eller beskadige produktet.

Hverken BERG eller forhandleren kan holdes ansvarlig for forkert brug af dette produkt.

Af sikkerhedsmæssige årsager er modificeringer eller ændringer af produktet forbudt, medmindre BERG-godkendt.

### 2.1 Sikker legeplads

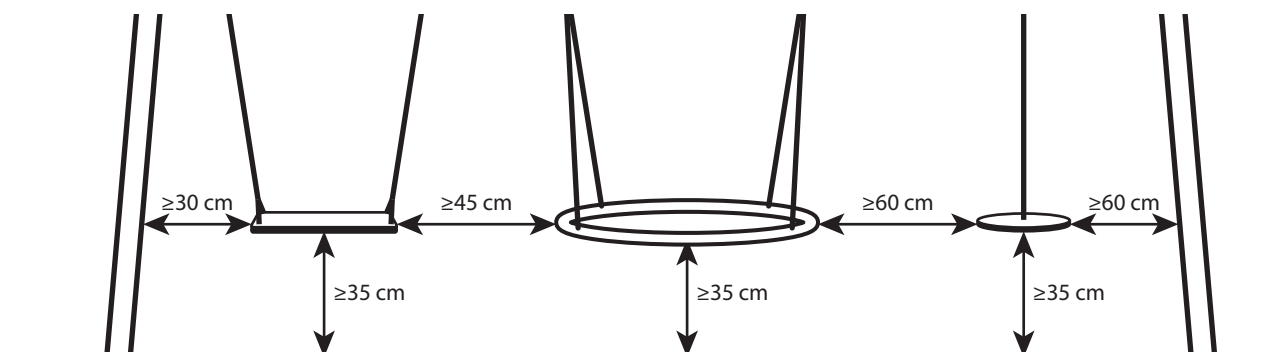
- Produktet skal placeres plant, med en mindste afstand på mindst 2,20 meter fra træer, hegn og andre omgivende forhindringer.
- Anbring produktet på en ikke-asfalteret, stabil overflade, såsom græs. Installer ikke dit produkt over beton, asfalt eller andre hårde overflader.
- Genstande og andre forhindringer, der kan forstyrre brugen af produktet, bør forbydes på legepladsen.
- Anbring produktet på en måde, så tilbehør (f.eks. gynger) ikke er vendt direkte mod fuld eksponering fra solen.

### 2.2 Sikker montering

Det er forbudt at lave andre kombinationer end de foreskrevne kombinationer, der er anført på side 2-4. Produktet skal samles i overensstemmelse med monteringsvejledningen. Gennemgå det samlede produkt inden første brug.

Vær opmærksom på, at produktet har fastgørelser med selvslående møtrikker. Disse selvslående møtrikker er kun til engangsbrug og skal udskiftes ved demontering og geninstallation af produktet.

- Samling af voksne påkrævet.
- Når du installerer produktet, skal du sørge for en mindste afstand på mindst 2,20 meter fra træer, hegn og andre omgivende forhindringer.
- Produktet skal samles i henhold til de detaljerede trin i samlevejledningen.
- Produktet må ikke installeres over beton, asfalt eller andre hårde overflader.
- Produktet skal installeres i henhold til de detaljerede trin i monteringsvejledningen for at forhindre, at produktet vælter eller løftes af støtteelementerne, når de bruges som tilsigtet eller på en forudsigelig måde.
- Bundrammen skal nedgraves i henhold til installationsinstruktionerne for at mindske risikoen for væltning. Vær særlig opmærksom på den obligatoriske installationsdybde.
- Bolten angivet på side 15 i monteringsvejledningen skal være i jordhøjde eller lavere for at opnå den minimale installationsdybde.
- Tilføjelse af tilbehør skal udføres i henhold til producentens anvisninger.
- Når du installerer klatrenettet, skal du sørge for, at der ikke er risiko for klemning.



- Den mindste afstand mellem gyngelementet og jorden skal være 35 cm (14 ").
- Minimumafstanden mellem to separate gyngelementer skal være 45 cm (18 ").
- Den mindste afstand mellem gyngelementet og rammen skal være 30 cm (12 ").
- Den mindste afstand mellem enkelte gyngelementer (ringe, skiver) skal være 60 cm (24 ").



- Gyngelømlererne skal justeres som forklaret i monteringsvejledningen på side 20 for at opnå minimumafstand.
- Klatrenettet skal installeres som forklaret i monteringsvejledningen på side 21 for at undgå fastklemning.
- Sæt ikke ekstra genstande på dette produkt, såsom reb, kæder, tunge snore eller andre genstande.
- Tilføj kun det udstyr, der er nævnt på side 5 til rammen. Kombiner ikke produkter fra andre producenter med dette produkt, da de kan skabe sikkerhedsrisici.

### 2.3 Sikker brug

- Kontinuerlig voksenovervågning kræves.
- Det er forbudt at klatre over rammen under alle andre legeaktiviteter på produktet (f.eks. gyngning).

## 3. Inspektion og vedligeholdelse

For at garantere sikkerheden for brugerne af produktet, skal produktet underkastes de nedenstående sikkerhedsinspektioner og vedligeholdelsesinstruktioner. Hvis kontrollen ikke udføres regelmæssigt, kan produktet vælte eller på anden måde udgøre en fare.

	Før hver brug	Månedligt	Begyndelsen af hver sæson
Ramme, møtrikker & bolte	Tjek for synlige skader	Kontroller, om samlingerne er tætte, og stram dem om nødvendigt	Undersøg rammesamlingerne grundigt
Ophængspunkter	Undersøg ophængspunkternes tilstand. Udskift straks, hvis det er nødvendigt	Smør ophængspunkterne	Grundig inspektion af ophængspunkter. Udskift straks, hvis det er nødvendigt
Tilbehør	Tjek tilstand	Kontroller for slitage	Kontroller for slitage og udskift om nødvendigt

- Der må ikke være nogen genstande / skarpe genstande på gulvet under enheden og i bevægelsesområdet.
- Kontroller alle møtrikker og bolte, og stram dem efter behov.
- Manglende eller slidte komponenter skal udskiftes eller reparerer med det samme.
- Smør alle bevægelige metaldele.
- Kontroller alle inddækninger for bolte og skarpe kanter, og udskift dem efter behov.
- Kontroller gyngesæder, kæder, reb og andre fastgørelsesmidler for tegn på nedbrud.
- Udskift defekte dele i overensstemmelse med producentens anvisninger.
- Gyngesamlingerne er fastgjort på den ene side: Der skal rettes opmærksomhed på at kontrollere ophængningspunkterne og udskifte dem straks, hvis der er synlig skade
- Følg dine lokale retningslinjer for bortskaffelse af alt materiale.



## 4. Garanti

### 4.1 Garantiperiode

BERG produkter er af fremragende kvalitet. For at give dig mange år med ubekymret sjov på vores produkter tilbyder BERG dig en funktionsgaranti. En funktionalitetsgaranti er en garanti for dens funktionelle brug. Se nedenstående tabel for garantiperioden.

Ramme	10 år fra købsdato
Ramme (efter registrering)	13 år (10+3)
Komponenter & tilbehør	2 år fra købsdato

- Dele, der kan blive slidt (f.eks. reb), påvirkning af vejret (såsom rust og misfarvning) og skumdele er undtaget fra garantien.
- Se [www.bergtoys.com](http://www.bergtoys.com) for udførlige garantibestemmelser.

### 4.2 Garantivilkår

Ejeren af produktet kan kun kræve garanti ved at fremvise den originale kvittering for købet. Garantien gælder kun for materialefejl og konstruktionsfejl og med hensyn til dette produkt eller dele dertil.

Garantien bortfalder, hvis:

- Produktet bruges forkert og / eller uagtsomt.
- Produktet er forkert nedgravet
- Produktet er ikke samlet og vedligeholdt i overensstemmelse med instruktionsmanualen.
- Tekniske reparationer af produktet er ikke udført på en professionel måde.
- Reservedele svarer ikke til de tekniske specifikationer for det involverede produkt eller er installeret forkert.
- Dele, der monteres efterfølgende, opfylder ikke de tekniske specifikationer for det involverede produkt eller er ikke monteret korrekt.
- Tilføjede dele eller udskiftede dele er ikke officielle BERG-reservedele eller tilbehør.
- Skader forårsaget af vejrpåvirkninger som rust, UV-stråler eller normal slitage.
- Produktet er brugt til udlejningsformål eller gjort tilgængeligt for brug af en tredjepart.

I garantiperioden vil alle materialefejl og konstruktionsfejl, der er vurderet af BERG, blive repareret eller udskiftet efter BERGs skøn.

Ejeren af produktet kan kun gøre krav under denne garanti ved henvendelse til det firma, hvor produktet blev købt. Tag produktets serienummer og originale købskvittering foruden klagen. Serienummeret findes på rammen.

Hvis garantikravet ikke imødekommes, skal alle afholdte omkostninger betales af ejeren. Garantien kan ikke overdrages til tredjepart.

Ovenstående garanti er den eneste garanti for dette produkt. Der er ingen andre udtrykte eller underforståede garantier.



Grattis till ditt köp av BERGs lekset!

BERG strävar efter att planera och tillverka robusta och trygga produkter. Ditt val av en BERG-produkt betyder att du valt en produkt som du har nöje av i årtal framöver. På grund av den kontinuerliga utvecklingen av våra produkter bibehåller vi oss rätten att ändra produktens specifikationer utan meddelande.

Läs manualen omsorgsfullt gällande säkerhets- och underhållsinstruktionerna.

BERG-produkten har en lång livscykel, men den behöver lite underhåll då och då. Du hittar underhållsinstruktionerna i användarmanualen. De som kommer ihåg detta garanteras en slitstark leksak som håller i många år.

Playbase ändras och nya tillbehör läggs till sortimentet regelbundet. Besök vår hemsida [www.bergtoys.com](http://www.bergtoys.com) för att få veta mera om BERG och se våra produkter och tillbehör. Du är varmt välkommen att skicka ett e-mejl till BERG, med förslag till förbättring och andra upplevelser. Du kan sända dessa till [info@bergtoys.com](mailto:info@bergtoys.com).

Denna manual gäller endast om leksettet används i kombination med **leksaker** tillbehör. Läs de andra manualerna i fråga om utomhusträningsutrustning och utomhusmöbler.

## 1. Varningar

- Läs instruktionerna före den första användningen och förvara för framtida referens!
- Endast för hemmabruk.
- Endast för utomhusbruk.
- Den maximala belastningen för hela apparaten är 400 kg.
- Den maximala användarvikten för ramen är 100 kg.
- Den maximala användarvikten per tillbehör anges i motsvarande produktmanual.
- Inte lämplig för barn under 36 månader. Risk för fall - ramens höjd är 245 cm. Risk för strypning - lösa rep kan förorsaka strypning. Risk för kvävning - små delar i omonterat tillstånd.
- Lämplig för barn från 3 år uppåt.
- Användaråldern för BERGs playbase babysits (20.20.00.00) är från 9 till 36 månader.
- Kontinuerlig tillsyn av en vuxen krävs.
- Se upp med löst hängande kläder så som sjalar och skosnören. Dessa kan trassla in sig i rep, vilket kan förorsaka olycksfall och personskada.
- Det är förbjudet att klättra över ramen under andra lekar på produkten (t.ex. gungning).



- Användning av BERG-produkten under påverkan av alkohol eller droger är förbjudet.
- Produkten kan bli het i direkt solljus, var försiktig.
- Håll eld och andra värmekällor på säkerhetsmarginal från produkten.
- Föremål och andra hinder som kan störa användningen av produkten ska förbjudas på lekområdet.

## 2. Säkerhetsinstruktioner

Använd din BERG-produkt endast så som anges i denna manual. Otillåten användning kan leda till allvarlig skada för användaren eller skada produkten.

BERG eller återförsäljaren kan inte ställas till ansvar för oriktig användning av denna produkt. Av säkerhetsskäl förbjuds ändringar av produkten utan BERGs tillstånd.

### 2.1 Tryggt lek område

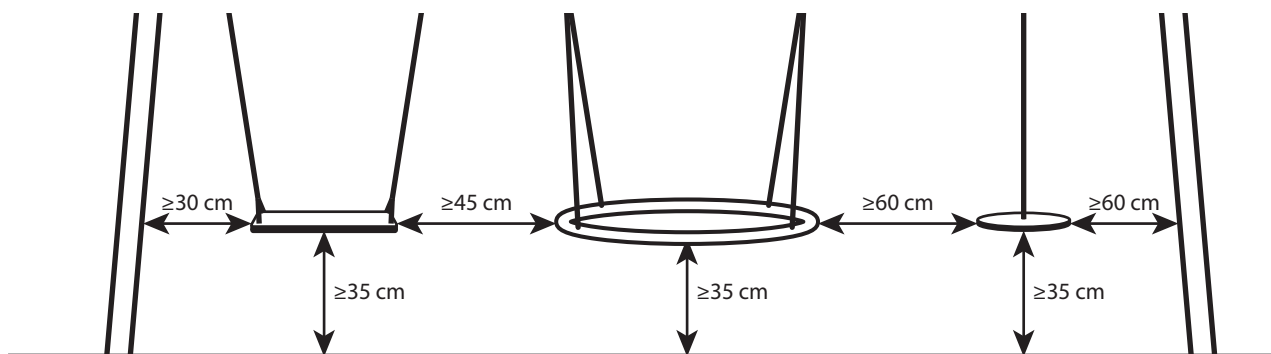
- Produkten ska placeras så att det finns en säkerhetsmarginal på minst 2,20 m. från träd, staket och andra hinder i omgivningen.
- Placera produkten på en obelagd stadigt yta, så som gräs. Montera inte din produkt på betong, asfalt eller andra hårda ytor.
- Föremål och andra hinder som kan störa användningen av produkten ska förbjudas på lekområdet.
- Ställ produkten så att tillbehör (t.ex. gungor) inte är riktade direkt mot solen.

### 2.2 Trygg montering

Det är förbjudet att göra andra kombinationer än de föreskrivna kombinationerna som förtecknas på sidorna 2-4. Produkten ska monteras i enlighet med monteringsinstruktionerna. Gå igenom den monterade produkten före den första användningen.

Märk väl att produkten har fästen med självlåsande muttrar. Dessa självlåsande muttrar är avsedda för engångsbruk och måste ersättas när produkten tas isär och åter monteras.

- Montering av en vuxen krävs.
- När du monterar produkten ska du se till att det finns en säkerhetsmarginal på minst 2,20 m. från träd, staket och andra hinder i omgivningen.
- Produkten ska monteras i enlighet med de detaljerade stegen i monteringsmanualen.
- Montera inte din produkt på betong, asfalt eller andra hårda ytor.
- Produkten ska monteras i enlighet med de detaljerade stegen i monteringsmanualen för att hindra att produkten faller omkull eller att stöddelarna lyfts när de används så som avsetts eller på ett förutsebart sätt.
- Den nedre ramen ska sänkas i marken i enlighet med instruktioner för att minska risken för lutning. Fäst särskild uppmärksamhet vid det obligatoriska monteringsdjupet.
- Bulten som nämns på sida 15 i monteringsmanualen ska vara på marknivå eller lägre för att åstadkomma det minimala monteringsdjupet.
- Tillbehören ska läggas till i enlighet med tillverkarens instruktioner.
- När du monterar klätternätet ska du se till att det inte finns risk för att bli snärjd i nätet.



- Minimisäkerhetsmarginalen mellan gungelementet och marken ska vara 35 cm (14").
- Minimisäkerhetsmarginalet mellan två skilda gungelement ska vara 45 cm (18").
- Minimisäkerhetsmarginalet mellan gungelementet och marken ska vara 35 cm (12").
- Minimisäkerhetsmarginalen mellan enskilda gungelement (ringar, skivor) ska vara 60 cm (24").



- Gungelementen ska justeras så som förklaras i monteringsmanualen på sida 20 för att åstadkomma minimisäkerhetsmarginalen.
- Klätternätet ska monteras så som förklaras i monteringsmanualen på sida 21 för att undvika insnärjning.
- Fäst inte extra artiklar vid denna produkt, så som rep, kedjor, tunga kablar eller andra artiklar.
- Lägg enbart till de tillägg som nämns på sida 5 till ramen. Kombinera inte andra tillverkares produkter med denna produkt för de kan medföra säkerhetsrisker.

### 2.3 Trygg användning

- Kontinuerlig tillsyn av en vuxen krävs.
- Det är förbjudet att klättra över ramen under andra lekar på produkten (t.ex. gungning).

## 3. Kontroll och underhållsinstruktioner

För att säkra produktanvändarnas säkerhet ska produkten genomgå följande säkerhetskontroller och underhållsinstruktioner. Om kontrollerna inte utförs regelbundet kan produkten falla omkull eller bli en risk på annat sätt.

	Före varje användning	Varje månad	I början av varje säsong
Ram, muttrar och bultar	Kontrollera eventuell synlig skada	Kontrollera om kopplingarna är spända och spänn dem vid behov.	Kontrollera ramens kopplingar noggrant
Upphängningspunkter	Kontrollera upphängningspunkternas tillstånd. Ersätt genast vid behov.	Olja upphängningspunkter	Noggrann kontroll av upphängningspunkternas tillstånd. Ersätt genast vid behov.
Tillbehör	Kontrollera tillståndet	Kontrollera eventuellt slitage och hål	Kontrollera eventuellt slitage och hål och ersätt vid behov

- Det får inte finnas föremål/vassa föremål på golvet under enheten och på rörelseområdet.
- Kontrollera att alla muttrar och bultar är spända och spänn åt vid behov.
- Komponenter som fattas eller är slitna ska ersättas eller repareras genast.
- Olja alla rörliga delar av metall.
- Kontrollera alla täckningar för bultar och vassa kanter och ersätt vid behov.
- Kontrollera gungsitsar, kedjor, rep och andra fästmedel beträffande eventuell försämring.
- Ersätt bristfälliga delar i enlighet med tillverkarens instruktioner.
- gunglederna är fästa på ena sidan: Fäst särskild uppmärksamhet vid att kontrollera upphängningspunkterna och att ersätta dem genast om de har synliga skador
- Följ dina lokala anvisningar för kassering av alla material.

## 4. Garanti

### 4.1 Garantiperiod

BERGs produkter är av enastående kvalitet. För att ge dig år av bekymmerslöst nöje med våra produkter, erbjuder BERG dig en funktionsgaranti. En funktionsgaranti är en garanti för produktens funktionella användning. Studera tabellen nedan så ser du garantins längd.

Ram	10 år från inköpsdatum
Ram (efter registrering)	13 år (10 + 3)
Komponenter och tillbehör	2 år från inköpsdatum

- Delar som sannolikt slits och rivs (så som rep), väderpåverkan (så som rost och missfärgning) och skumdelar utelämnas ur garantin.
- Se [www.bergtoys.com](http://www.bergtoys.com) för omfattande garantibestämmelser.

### 4.2 Garantivillkor

Produktens ägare kan endast begära garanti genom att visa upp det ursprungliga inköpskvittot. Garantin gäller endast material- och konstruktionsfel med avseende på denna produkt eller dess delar.

Garantin blir ogiltig om:

- Produkten används inkorrekt och/eller vårdslöst
- Produkten är inkorrekt nedsänkt?
- Produkten är inte monterad och underhållen i enlighet med instruktionsmanualen.
- Tekniska reparationer av produkten har inte utförts professionellt.
- Ersättningsdelar motsvarar inte produktens tekniska specifikationer eller har monterats inkorrekt.
- Senare monterade delar möter inte produktens tekniska specifikationer eller har inte monterats korrekt.
- Tillsatta eller ersatta delar är inte officiella BERG-reservdelar eller tillbehör.
- Skada som uppstått under väderpåverkan såsom rost, UV-strålar eller normalt slitage och rivning.
- Produkten har använts för uthyrning eller gjorts tillgänglig för användning av en tredje part.

Under garantiperioden kommer alla material- och konstruktionsfel som BERG värderat att repareras eller ersättas enligt BERGs bedömning.

Produktens ägare kan endast ställa krav under denna garanti genom att returnera till det företag där produkten köptes. Ta klagomålet och också produktens serienummer och det ursprungliga inköpskvittot med dig. Serienumret finns på ramen.

Om garantikravet inte uppfylls måste alla kostnader som uppstått betalas av ägaren. Garantin kan inte överföras till tredje part.

Ovan nämnda garanti är den enda garantin för denna produkt. Det finns inte andra uttalade eller underförstådda garantier.



Gratulerer med kjøpet av et BERG-lekesett!

BERG streber etter å designe og produsere robuste og sikre produkter. Ditt valg av BERG-produkt betyr at du har valgt et produkt som vil gi årevis med glede. På grunn av vår kontinuerlige produktutvikling forbeholder vi oss retten til å endre produktspesifikasjoner uten å gi noen varsler.

Les bruksanvisningen nøye for de nødvendige sikkerhets- og vedlikeholdsinstruksjonene.

BERG-produktet har lang levetid, men vil trenge litt vedlikehold innimellom. Du finner vedlikeholdsinstruksjonene i denne brukerhåndboken. Folk som har dette i tankene er garantert et slitesterkt leketøy som vil vare i mange år.

Playbase kan endres, og nytt tilbehør legges til sortimentet regelmessig. Besøk hjemmesiden vår [www.bergtoys.com](http://www.bergtoys.com) for å finne ut mer om BERG og se våre produkter og tilbehør. Du er hjertelig velkommen til å sende en e-post til BERG, med forslag til forbedringer og andre opplevelser. Du kan sende disse til [info@bergtoys.com](mailto:info@bergtoys.com).

Brukerhåndboken gjelder bare hvis lekesettet brukes sammen med **leketøy**-tilbehør. For utendørs treningsutstyr og utemøbler, les de andre brukerhåndbøkene.

## 1. Advarsler

- Les instruksjonene nøye og sørg for at du tar vare på dem til fremtidig bruk!
- Kun til hjemmebruk.
- Bare til utendørs bruk.
- Maksimal belastning for hele enheten er 400 kg.
- Maksimal brukervekt på rammen er: 100 kg.
- Maksimal brukervekt per tilbehør er angitt i den aktuelle produkthåndboken.
- Passer ikke for barn under 36 måneder. Fallfare – rammehøyde på 245 cm. Kvelningsfare – løse tau kan forårsake kvelning. Kvelningsfare – små deler i umontert tilstand.
- Passer til barn fra 3 år og eldre,
- Brukeralderen for bruk av BERG Playbase Baby-sete (20.20.00.00) er 9 til 36 måneder.
- Krever kontinuerlig oppsyn av voksne.
- Vær oppmerksom på løse hengende klær slik som skjerf og skolisser. Disse kan bli viklet inn i tau, noe som kan føre til ulykker og personskade.
- Det er forbudt å klatre over rammen under alle andre lekeaktiviteter på produktet (f.eks. dissing).



- Bruk av BERG-produktet etter at man har drukket eller brukt narkotika er forbudt.
- Produktet kan bli veldig varm i direkte sollys - vær forsiktig.
- Hold flammer og andre varmekilder borte fra produktet.
- Gjenstander og andre hindringer som kan forstyrre hoppingen skal være forbudt fra hoppeområdet.

## 2. Sikkerhetsinstruksjoner

Bruk BERG-produktet bare som beskrevet i denne håndboken. Uautorisert bruk kan føre til alvorlig skade på brukeren eller skade produktet.

BERG eller forhandleren kan ikke holdes ansvarlig for feil bruk av produktet.

Av sikkerhetsmessige grunner, med mindre BERG-godkjent, er modifikasjoner eller endringer av produktet forbudt.

### 2.1 Trygt lekeområde

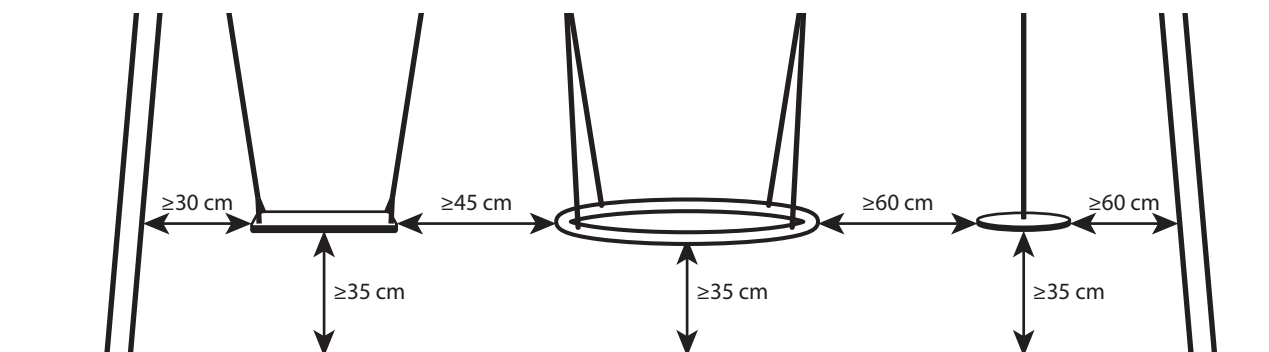
- Produktet må plasseres i vater, med en minimum klaring på 2,20 meter fra trær, gjerder og andre omkringliggende hindringer.
- Plasser produktet på en ikke-asfaltert, jevn overflate, slik som gress. Ikke installer produktet over betong, asfalt eller andre harde overflater.
- Gjenstander og andre hindringer som kan forstyrre hoppingen skal være forbudt fra hoppeområdet.
- Plasser produktet slik at tilbehør (f.eks. disser) ikke er orientert direkte mot full eksponering fra solen.

### 2.2 Trygg innstallering

Det er forbudt å lage andre kombinasjoner enn de foreskrevne kombinasjonene som er oppført på sidene 2-4. Produktet må monteres i henhold til monteringsinstruksjonene. Gjennomgå det monterte produktet før førstegangsbruk.

Vær oppmerksom på at produktet har fester med selvåsende muttere. Disse selvåsende mutterne er kun til engangsbruk og må byttes ut når du demonterer og installerer trampolinen på nytt.

- Kreves montering av voksen.
- Ved innstallering av produktet sørg for en minimum klaring på 2,20 meter fra trær, gjerder og andre omkringliggende hindringer.
- Produktet må monteres i henhold til de detaljerte trinnene i monteringshåndboken.
- Ikke installer produktet over betong, asfalt eller andre harde overflater.
- Produktet må installeres i henhold til de detaljerte trinnene i monteringshåndboken for å forhindre at produktet velter eller løfter støttelemmene når de brukes på tiltenkt eller overskuelig måte.
- Bunnrammen må graves ned i henhold til monteringsanvisningene for å redusere tippesfarer. Vær spesielt oppmerksom på den obligatoriske installasjonsdybden.
- Bolten som er angitt på side 15 i monteringshåndboken, skal være på bakkenivå eller lavere for å oppnå minimal installasjonsdybde.
- Tillegging av tilbehør må utføres i henhold til produsentens instruksjoner.
- Ved innstallering av klatrenett, påse at det ikke er fare for å bli fanget i det.



- Minimumsklarering mellom svingelementet og bakken må være 35 cm (14 tommer).
- Minimumsklarering mellom to separate svingelement må være 45 cm (18 tommer).
- Minimumsklarering mellom svingelementet og rammen må være 30 cm (12 tommer).
- Minimumsklarering mellom enkeltsvingelementer (ringer, plate) må være 60 cm (24 tommer).



- Svingelementer må justeres som forklart i monteringshåndboken på side 20 for å oppnå minimumsklaringene.
- Klatrenettet må monteres som forklart i monteringshåndboken på side 21 for å unngå at man blir fanget i det.
- Ikke fest ekstra gjenstander til produktet, slik som tau, kjettinger, tunge ledninger eller andre gjenstander.
- Legg bare tilleggene som er nevnt på side 5, til rammen. Ikke kombiner produkter fra andre produsenter med dette produktet fordi de kan utgjøre en sikkerhetsrisiko.

### 2.3 Trygg bruk

- Krever kontinuerlig oppsyn av voksne.
- Det er forbudt å klatre over rammen under alle andre lekeaktiviteter på produktet (f.eks. dissing).

## 3. Inspeksjon og vedlikehold

For å trygge sikkerheten til brukerne av produktet, må produktet utsettes for sikkerhets- og vedlikeholdsinstruksjonene som er nevnt nedenfor. Hvis kontrollene ikke utføres regelmessig, kan produktet velte eller på annen måte bli en fare.

	Før hver bruk	Månedlig	I begynnelsen av hver sesong
Rammer, muttere og bolter	Se etter synlige skader	Kontroller om tilkoblingene er stramme og stram dem om nødvendig	Kontroller rammetilkoblingene grundig
Suspensjonspunkter	Kontroller suspensjonspunkter. Erstatt umiddelbart om nødvendig	Olje suspensjonspunktene	Grundig inspeksjon av suspensjonspunkter. Erstatt umiddelbart om nødvendig
Tilbehør	Kontroller tilstand	Kontroller slitasje	Se etter slitasje og skift ut om nødvendig

- Det må ikke være gjenstander/skarpe gjenstander på gulvet under enheten eller i bevegelsesområdet.
- Kontroller at alle muttere og bolter er strammet og stram om nødvendig.
- Manglende eller slitte komponenter må skiftes ut eller repareres umiddelbart.
- Smør alle metalliske bevegelige deler.
- Kontroller alle dekker for bolter og skarpe kanter, og skift ut om nødvendig.
- Kontroller svingseter, kjettinger, tau og andre festemidler for tegn på forringelse.
- Skift ut defekte deler i henhold til produsentens anvisninger.
- Svingleddene er festet på en side: Det bør tas eksplisitt hensyn til å sjekke suspensjonspunktene og erstatte dem umiddelbart ved synlig skade.
- Følg lokale retningslinjer for avhending av alt materiale.



## 4. Garanti

### 4.1 Garantiperiode

BERG-produkter er av eksepsjonell kvalitet. For å gi deg flere års bekymringsløs moro på produktene våre, tilbyr BERG deg en funksjonalitetsgaranti. En funksjonalitetsgaranti er en garanti for funksjonell bruk. Se tabellen nedenfor for garantiperioden.

Ramme	10 år fra innkjøpsdato
Ramme (etter registrering)	13 år (10 + 3)
Komponenter og tilbehør	2 år fra innkjøpsdato

- Deler som kan bli utslitt (slik som tau), påvirkes av vær (slik som rust og misfarging) og deler av skum, utelukkes fra garantien.
- Sjekk [www.bergtoys.com](http://www.bergtoys.com) for omfattende garantiforskrifter.

### 4.2 Garantivilkår

Produktets eier kan kun kreve garanti ved å presentere den originale kjøpskvitteringen. Garantien gjelder kun for material- og konstruksjonsfeil og med hensyn til dette produktet eller deler av disse.

Garantien blir ugyldig hvis:

- Produktet brukes feil og/eller uaktsomt.
- Produktet er feil begravet?
- Produktet er ikke montert og vedlikeholdt i henhold til bruksanvisningen.
- Tekniske reparasjoner utført på produktet er ikke gjort på en profesjonell måte.
- Reservedelene samsvarer ikke med de tekniske spesifikasjonene for det aktuelle produktet eller er feilinstallerte.
- Deler montert etterpå oppfyller ikke tekniske spesifikasjoner for det involverte produktet eller er ikke riktig montert.
- Ekstra deler eller utskiftede deler er ikke offisielle BERG-reservedeler eller -tilbehør.
- Skader forårsaket av værpåvirkning, som rust, UV-stråler eller normal slitasje.
- Produktet har blitt brukt til utleieformål eller gjort tilgjengelig for bruk av en tredjepart.

I løpet av garantiperioden vil alle material- og konstruksjonsvurderte feil repareres eller erstattes av BERG.

Eieren av produktet kan bare fremsette krav i henhold til denne garantien ved å returnere det til bedriften der produktet ble kjøpt. I tillegg til klagen, ta med deg produktets serienummer og den originale kjøpskvitteringen. Serienummeret er på rammen.

Hvis garantikravet ikke blir oppfylt, må alle påløpte kostnader betales av eieren. Garantien kan ikke overføres til tredjeparter.

Garantien som er oppført ovenfor, er den eneste garantien for dette produktet. Det er ingen andre uttrykte eller underforståtte garantier.



Onneksi olkoon BERG-leikkelineen oston johdosta!

BERG pyrkii suunnittelemaan ja valmistamaan vankkoja ja turvallisia tuotteita. Valitsemalla BERG-tuotteen olet valinnut tuotteen, joka antaa iloa vuosikausiksi. Jatkuvan tuotekehityksen tähden pidätämme oikeuden tehdä muutoksia tuotteen teknisiin tietoihin ilman ennakkoilmoitusta.

Lue opas huolellisesti, sillä se sisältää tarpeellisia turva- ja huolto-ohjeita.

BERG-tuotteella on pitkä käyttöikä, mutta se tarvitsee ajoittaista kunnossapitoa. Löydät kunnossapito-ohjeet tästä käyttöoppaasta. Noudattamalla niitä voit nauttia kestävästä lelusta monien vuosien ajan.

Playbase-laitteeseen voidaan tehdä muutoksia, ja uusia lisävarusteita lisätään valikoimaan säännöllisesti. Käy sivustollamme [www.bergtoys.com](http://www.bergtoys.com) lukemassa lisää BERGistä ja tutustumassa tuotteisiimme ja lisävarusteisiimme. Jos sinulla on parannusehdotuksia tai muuta palautetta, lähetä BERGille sähköpostia. Voit lähettää palautetta osoitteeseen [info@bergtoys.com](mailto:info@bergtoys.com).

Tämä käyttöopas koskee vain **leikkikalu**-lisävarusteiden kanssa käytettäviä leikkelineitä. Tietoa kuntoilulaitteista ja ulkokalusteista saat muista oppaista.

## 1. Varoitukset

- Lue ohjeet ennen ensimmäistä käyttöä ja säilytä ne myöhempää tarvetta varten.
- Vain kotikäyttöön.
- Vain ulkokäyttöön.
- Koko laitteen enimmäiskuormitus on 400 kg.
- Käyttäjän suurin sallittu paino on: 100 kg.
- Lisävarusteen käyttäjän suurin sallittu paino on ilmoitettu kunkin lisävarusteen tuoteoppaassa.
- Ei sovi alle 3-vuotiaille lapsille. Putoamisvaara – kehikon korkeus 245 cm. Kuristumisvaara – löysät köydet voivat aiheuttaa kuristumisen. Tukehtumisvaara – pienet osat ennen kokoamista.
- Sopii yli 3-vuotiaille lapsille,
- BERG Playbase -vauvanistuin (20.20.00.00) sopii 9 - 36 kuukauden ikäisille lapsille.
- Edellyttää jatkuvaa aikuisen valvontaa.
- Pidä silmällä roikkuvia vaatekappaleita, kuten huiveja ja kengännauhoja. Ne voivat takertua köysiin, mikä voi johtaa onnettomuuksiin ja loukkaantumisiin.
- Kehikon päälle kiipeäminen on kiellettyä samanaikaisesti, kun tuotetta käytetään muihin leikkeihin (esim. keinumiseen).



- BERG-tuotteen käyttö alkoholin tai huumeiden vaikutuksen alaisena on kielletty.
- Tuote voi kuumeta suorassa auringonvalossa. Ole varovainen.
- Pidä tuote poissa tullen ja muiden kuumuudenlähteiden läheisyydestä.
- Esineet ja muut esteet, jotka voivat häiritä tuotteen käyttöä, on kielletty leikkialueella.

## 2. Turvaohjeet

Käytä BERG-tuotetta vain tämän oppaan ohjeiden mukaisesti. Luvaton käyttö voi aiheuttaa vakavia vammoja käyttäjälle tai vahingoittaa tuotetta.

BERG tai jälleenmyyjä ei ole vastuussa tämän tuotteen asiattomasta käytöstä. Muut kuin BERGIN hyväksymät tuotteeseen tehtävät muutokset ovat kiellettyjä turvallisuussyistä.

### 2.1 Turvallinen leikkialue

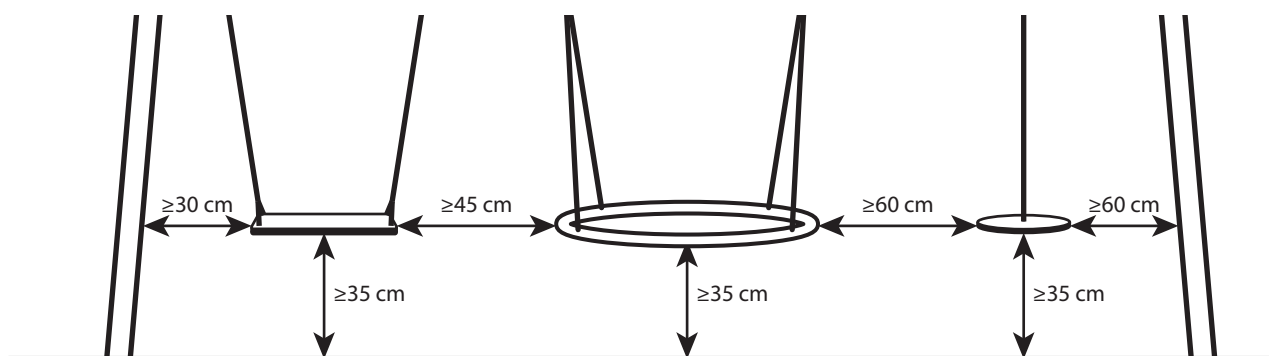
- Tuote on asennettava tasaiselle alustalle ja sille on taattava vähintään 2,20 metrin etäisyys puista, aidoista ja muista ympäröivistä esteistä.
- Aseta tuote päällystämättömälle ja vakaalle alustalle, kuten nurmelle. Älä asenna tuotetta betonille, asfaltille tai muulle kovalle pinnalle.
- Esineet ja muut esteet, jotka voivat häiritä tuotteen käyttöä, on kielletty leikkialueella.
- Asenna tuote niin, että lisävarusteet (esim. keinut) eivät ole suorassa auringonpaisteessa.

### 2.2 Turvallinen asennus

Muiden kuin sivuilla 2-4 kuvailtujen yhdistelmien luominen on kielletty. Tuote on koottava kokoamisohjeiden mukaisesti. Tarkista koottu tuote ennen ensimmäistä käyttökertaa.

Huomaa, että tuotteen kiinnikkeissä on itselukkiutuvat mutterit. Itselukkiutuvat mutterit ovat kertakäyttöisiä, ja ne on vaihdettava, jos tuote puretaan osiin ja asennetaan uudelleen.

- Aikuisen on koottava tuote.
- Varmista vähintään 2,20 metrin etäisyys puista, aidoista ja muista ympäröivistä esteistä laitetta asennettaessa.
- Tuote on koottava kokoamisohjeen yksityiskohtaisten vaiheiden mukaisesti.
- Tätä tuotetta ei saa asentaa betonille, asfaltille tai muulle kovalle pinnalle.
- Tuote on asennettava asennusoppaan yksityiskohtaisten vaiheiden mukaisesti, jotta tuote ei kaadu eivätkä sen tukiosat nouse, kun tuotetta käytetään tarkoitetulla tai ennakoitavissa olevalla tavalla.
- Alakehys on haudattava asennusohjeiden mukaisesti kaatumisvaarojen vähentämiseksi. Kiinnitä erityistä huomiota pakolliseen asennussyvyyteen.
- Asennusohjeiden sivulla 15 osoitetun pultin tulee olla maan tasolla tai alempana vähimmäismääräisen asennussyvyyden saavuttamiseksi.
- Lisävarusteiden lisääminen on suoritettava valmistajan ohjeiden mukaisesti.
- Kun asennat kiipeilyverkkoa, varmista, että loukkuun jäämisen vaaraa ei ole.



- Keinuelementin ja maan välillä on oltava vähintään 35 cm tilaa.
- Kahden erillisen keinuelementin välillä on oltava vähintään 45 cm etäisyys.
- Keinuelementin ja kehikon välillä on oltava vähintään 30 cm tilaa.
- Yksittäisten keinuelementtien (renkaat, levyt) välillä on oltava vähintään 60 cm tilaa.



- Keinuelementit on säädettävä asennusohjeen sivulla 20 olevien ohjeiden mukaisesti vähimmäisetäisyyksien saavuttamiseksi.
- Kiipeilyverkko on asennettava asennusohjeiden sivulla 21 kuvaillulla tavalla, jotta vältetään kiinni juuttuminen.
- Älä kiinnitä tähän tuotteeseen ylimääräisiä osia, kuten köysiä, ketjuja, raskaita hihnoja tai muita esineitä.
- Lisää kehikkoon vain sivulla 5 mainittuja lisävälineitä. Älä yhdistä tähän tuotteeseen muiden valmistajien tuotteita, koska ne voivat aiheuttaa vaaran turvallisuudelle.

### 2.3 Turvallinen käyttö

- Edellyttää jatkuvaa aikuisen valvontaa.
- Kehikon päälle kiipeäminen on kiellettyä samanaikaisesti, kun tuotetta käytetään muihin leikkeihin (esim. keinumiseen).

## 3. Tarkistus ja kunnossapito

Tuotteen käyttäjien turvallisuuden varmistamiseksi tuotteelle on tehtävä alla mainitut turvatarkastukset ja kunnossapito. Jos tarkastuksia ei suoriteta säännöllisesti, tuote voi kaatua tai aiheuttaa muun vaaran.

	Ennen jokaista käyttöä	Kuukausittain	Jokaisen käyttökerran alussa
Kehikko, mutterit ja pultit	Tarkista näkyvien vaurioiden varalta	Tarkista, että liitokset ovat tiukalla ja kiristä tarvittaessa.	Tarkista kehikon liitokset huolellisesti
Ripustuspisteet	Tarkista ripustuspisteiden kunto. Vaihda tarvittaessa välittömästi	Voitele ripustuspisteet	Tarkista ripustuspisteet perusteellisesti. Vaihda tarvittaessa välittömästi
Lisävarusteet	Tarkista kunto	Tarkista kulumisen varalta	Tarkista kulumisen varalta ja vaihda tarvittaessa

- Maassa tuotteen alla ja liikealueella ei saa olla esineitä / teräviä kappaleita.
- Tarkista kaikkien ruuvien ja muttereiden kireys ja kiristä tarpeen mukaan.
- Puuttuvat tai kuluneet osat on vaihdettava tai korjattava välittömästi.
- Voitele kaikki liikkuvat metalliosat.
- Tarkista kaikkien pulttien ja terävien reunojen peitteet ja vaihda tarvittaessa.
- Tarkista keinun istuimet, köydet ja muut kiinnikkeet kulumisen varalta.
- Vaihda vialliset osat valmistajan ohjeiden mukaisesti.
- Keinun liitokset on kiinnitetty yhdelle puolelle: Ripustusteiden tarkastamiseen on kiinnitettävä erityistä huomiota ja ne on vaihdettava välittömästi, jos niissä on näkyviä vaurioita
- Hävitä kaikki materiaalit paikallisia sääntöjä noudattaen.

## 4. Takuu

### 4.1 Takuukausi

BERG-tuotteet ovat erittäin laadukkaita. BERG tarjoaa toiminnallisuustakuun, jotta voit nauttia huolettomasta hauskanpidosta tuotteidemme kanssa vuosien ajan. Toiminnallisuustakuu koskee laitteen toiminnallista käyttöä. Alla olevassa taulukossa esitetään tämän takuun kesto.

Kehikko	10 vuotta ostopäivästä
Kehikko (rekisteröinnin jälkeen)	13 vuotta (10+3)
Osat ja lisävarusteet	2 vuotta ostopäivästä

- Kulumiselle (kuten köydet), sään vaikutuksille (kuten ruoste ja värinmuutos) alttiit osat ja vaahtomuoviosat eivät kuulu takuun piiriin.
- Lue tarkat vakuutus säännöt sivustolta [www.bergtoys.com](http://www.bergtoys.com).

### 4.2 Takuuehdot

Tuotteen omistaja voi vaatia takuuta vain esittämällä alkuperäisen ostokuitin. Takuu koskee vain tämän tuotteen ja sen osien materiaali- ja rakennusvirheitä.

Takuu mitätöityy, jos:

- Tuotetta käytetään asiattomasti ja / tai huolimattomasti.
- Onko tuote haudattu väärin?
- Tuotetta ei koota ja huolleta ohjeiden mukaisesti.
- Tuotteeseen tehtyjä teknisiä korjauksia ei toteuteta ammattimaisesti.
- Varaosat eivät vastaa kyseisen tuotteen teknisiä tietoja tai ne on asennettu virheellisesti.
- Jälkeenpäin asennetut osat eivät täytä tuotteen teknisiä vaatimuksia tai niitä ei ole asennettu oikein.
- Lisätyt tai vaihdetut osat eivät ole virallisia BERG-varaosia tai lisävarusteita.
- Sään aiheuttamat vaikutukset, kuten ruoste, UV-säteet tai tavallinen kuluminen.
- Tuotetta on käytetty vuokratarkoituksiin tai se on annettu kolmannen osapuolen käyttöön.

Takuaikana BERG korjaa tai vaihtaa harkintansa mukaan kaikki arvioidut materiaali ja rakenneviat.

Tuotteen omistaja voi vaatia tätä takuuta vain palauttamalla tuotteen yritykseen, josta se on ostettu. Ota mukaan tuotteen sarjanumero ja alkuperäinen ostokuitti tehdessäsi valitusta. Sarjanumero löytyy kehikosta.

Jos takuuvaatimusta ei hyväksytä, omistajan on maksettava kaikki koituneet kustannukset. Takuuta ei voida siirtää kolmansille osapuolille.

Edellä esitetty takuu on tämän tuotteen ainoa takuu. Muita nimenomaisia tai epäsuoria takuita ei ole.

# BERG



## PRODUCT REGISTRATION

### Would you like free supplementary guarantee?\*

Don't forget to register your product online immediately! Go to [www.bergtoys.com/registration](http://www.bergtoys.com/registration). This will ensure your 3-year, 5-year (go-karts), 8-year or 13-year (trampolines, Playbase) frame guarantee on your purchase.

\*For the conditions, please visit [www.bergtoys.com/registration](http://www.bergtoys.com/registration)

### Möchtest du eine kostenlose Zusatzgarantie?\*

Vergiss dann nicht, dein Produkt gleich nach dem Kauf unter [www.bergtoys.com/de/registration](http://www.bergtoys.com/de/registration) online zu registrieren! Du erhältst dann eine Garantie von 3, 5 (Pedal-Gokarts), 8 oder 13 Jahren (Trampoline, Playbase) auf den Rahmen deines neuen Produkts.

\*Die Bedingungen findest du auf [www.bergtoys.com/de/registration](http://www.bergtoys.com/de/registration)

### ¿Quieres garantía adicional de forma gratuita?\*

¡Entonces no olvides registrar el producto directamente online a través de [www.bergtoys.com/es/registration](http://www.bergtoys.com/es/registration). De esta manera obtendrás 3, 5 (coches de pedales), 8 o 13 años (camas elásticas) de garantía sobre la estructura/armazón.

\*Consulta las condiciones en [www.bergtoys.com/es/registration](http://www.bergtoys.com/es/registration)

### Er du interessert i en gratis supplerende garanti?\*

Glem ikke at registrere dit produkt online med det samme! Gå til [www.bergtoys.com/registration](http://www.bergtoys.com/registration). Dette vil sikre, at du får en rammegaranti på 3 år, 5 år (go-karts) samt 8 eller 13 år (trampolinerne, Playbase).

\*For at se betingelserne, så besøg [www.bergtoys.com/registration](http://www.bergtoys.com/registration)

### Vil du ha gratis tilleggsgaranti?\*

Ikke glem å registrere produktet ditt på nettet øyeblikkelig! Gå til [www.bergtoys.com/no/registration](http://www.bergtoys.com/no/registration). Dette vil sikre deg rammegarantien på 3 år, 5 år (gokart), 8 år eller 13 år (trampoliner, Playbase).

\*For å se vilkårene, gå til [www.bergtoys.com/no/registration](http://www.bergtoys.com/no/registration)

### Wil je extra gratis garantie?\*

Vergeet je product dan niet na aankoop direct online te registreren via [www.bergtoys.com/nl/registration](http://www.bergtoys.com/nl/registration). Hiermee krijg je 3, 5 (skelters), 8 of 13 jaar (trampolines, Playbase) framegarantie op jouw aankoop.

\*Bekijk de voorwaarden op [www.bergtoys.com/nl/registration](http://www.bergtoys.com/nl/registration)

### Veux-tu une garantie supplémentaire gratuite?\*

N'oublie pas d'enregistrer ton produit en ligne directement après l'achat via [www.bergtoys.com/fr/registration](http://www.bergtoys.com/fr/registration). Tu auras ainsi 3 ans, 5 ans (karts à pédales), 8 ou 13 ans (trampolines, Playbase) de garantie sur le cadre du produit acheté.

\*Consulte les conditions sur [www.bergtoys.com/fr/registration](http://www.bergtoys.com/fr/registration)

### Desideri la garanzia addizionale gratuita?\*

Non dimenticarti di registrare immediatamente il prodotto online. Vai su [www.bergtoys.com/registration](http://www.bergtoys.com/registration). Otterrai la garanzia di 3 anni, 5 anni (go-kart), 8 anni o 13 anni (trampolini) sul tuo acquisto.

\*Per le condizioni, visita [www.bergtoys.com/registration](http://www.bergtoys.com/registration)

### Vill du ha extra gratis garanti?\*

Glöm då inte att direkt efter köpet registrera din produkt online via [www.bergtoys.com/registration](http://www.bergtoys.com/registration). Då får du 3, 5 (trampbilar), 8 eller 13 (studs mattor) års ramgaranti på ditt köp.

\*Se alla villkor på [www.bergtoys.com/registration](http://www.bergtoys.com/registration)

### Haluaisitko ilmaisen lisätakuun?\*

Muista rekisteröidä tuotteesi verkossa heti! Mene osoitteeseen [www.bergtoys.com/registration](http://www.bergtoys.com/registration). Tämä takaa ostoksellesi 3 vuoden, 5 vuoden (kartingit), 8 tai 13 vuoden (trampoliinit, Playbase) kehystakuun.

\*Ehdot löytyvät osoitteesta [www.bergtoys.com/registration](http://www.bergtoys.com/registration)





**BERGTOYS.COM**